

Veromatic

BEVERAGE MACHINES TECHNOLOGY



Perto 2.0

PETB2/PETF2

**Bean-to-brew machine
/ Fresh brew machine**



Installatie, gebruik, onderhoud
Installation, use and maintenance

NL
EN

GH-PETB2-M01 rev.1

Voorwoord

Gefeliciteerd! Voor u staat een warme dranken machine van Veromatic International B.V.

In deze gebruikershandleiding vindt u alle informatie die nodig is om de machine te kunnen gebruiken, bij te vullen en te onderhouden. Als u afwijkt van het voorgeschreven gebruik en onderhoud, kan dat leiden tot persoonlijk letsel, levensgevaar en/of schade aan de machine. Installatie en reparaties mogen alleen door erkende service monteurs worden gedaan.

Lees daarom deze handleiding aandachtig door alvorens met de machine aan de slag te gaan. Bewaar de handleiding bij de machine om deze later nog te kunnen raadplegen.

Copyright

Het is niet toegestaan om zonder voorafgaande toestemming de inhoud van deze handleiding, de daarin opgenomen gegevens, afbeeldingen, teksten en combinaties daarvan of enig onderdeel daarvan te kopiëren.

Aansprakelijkheid

Ondanks de zorg en aandacht die is besteed aan de samenstelling van deze handleiding en de daarin opgenomen gegevens, kan Veromatic International B.V. niet instaan voor de volledigheid, juistheid of voortdurende actualiteit van de inhoud van deze handleiding. Veromatic International B.V. aanvaardt dan ook geen aansprakelijkheid voor directe of indirecte schade, van welke aard dan ook, die in enig opzicht verband houdt met de inhoud van deze handleiding. Veromatic International B.V. behoudt zich het recht om het product en deze handleiding te wijzigen zonder hiervan vooraf melding te maken.

Originele instructies

FABRIKANT:

Veromatic
BEVERAGE MACHINES TECHNOLOGY

Donker Duyvisweg 56
3316 BM Dordrecht
The Netherlands

Inhoud

	7.6.4.	Bijvullen van een instant canister	27
	7.7.	Rol met filterpapier vervangen	28
	7.8.	Maandelijks onderhoud	30
	7.9.	Periodiek onderhoud	30
8.		Storingen en reparaties	31
	8.1.	Foutmeldingen op het scherm	31
	8.2.	Reparaties	32
9.		Buiten gebruik stellen	33
	9.1.	Tijdelijk buiten gebruik stellen	33
	9.2.	Afdanken	33
10.		Technische gegevens	34
	10.1.	EU-verklaring van overeenstemming	35
1.		Belangrijk	4
	1.1.	Veiligheidsvoorschriften	4
	1.2.	Bevoegdheid gebruikers	4
	1.3.	Gebruiksomgeving	4
	1.4.	Originele onderdelen	4
	1.5.	Hygiëne	4
	1.6.	Ingrediënten	4
	1.7.	Ventilatieopeningen	4
	1.8.	Waterfilter	4
	1.9.	Watertemperatuur	5
	1.10.	Uitgiftetijd	5
	1.11.	Elektrische veiligheid	5
	1.12.	Aansprakelijkheid en garantie	5
2.		Transport en uitpakken	6
3.		De machine	7
	3.1.	Algemeen	7
	3.2.	Buiten- en binnenkant machine	7
	3.3.	Type brewer	8
	3.4.	Typeplaatje	8
	3.5.	Veiligheidssymbolen op de machine	8
4.		Installeren	9
	4.1.	Werkingschema	9
	4.2.	Algemene installatierichtlijnen	10
	4.3.	Gebruiksomgeving	10
	4.4.	Wateraansluiting	11
	4.5.	Elektrische aansluiting	11
	4.6.	In bedrijf stellen	12
	4.7.	Instructies voor de operator	12
5.		Afstelling	13
	5.1.	Inleiding	13
	5.2.	Producten	13
	5.3.	Watertemperatuur	13
	5.4.	Maalgraad afstellen (Bean to Brew)	14
	5.5.	Canister kalibratie	14
6.		Bediening	15
	6.1.	De machine in/uitschakelen	15
	6.2.	Het hoofdmenu	15
	6.3.	Een product nemen	15
	6.4.	Een kan vullen	16
	6.5.	Lekbak legen	17
	6.6.	Energiebesparende modus (VIPS)	17
7.		Onderhoud	18
	7.1.	Toegang tot het onderhoudsgebied	18
	7.2.	Vastvriezen	18
	7.3.	Het Spoelmenu	19
	7.4.	Het Servicemenu	20
	7.5.	Dagelijks onderhoud	21
	7.6.	Wekelijks onderhoud	22
	7.6.1.	Brewer schoonmaken	22
	7.6.2.	Instant mixers schoonmaken	24
	7.6.3.	Bean to Brew: bijvullen van de bonencanister	26

1. Belangrijk

1.1. Veiligheidsvoorschriften

Deze machine is uitsluitend bedoeld voor de bereiding van hete dranken zoals espresso, koffie, cappuccino, warme chocolade gebaseerd op vers gemalen bonen en gedroogd poeder. Met de heet water functie kunnen ook andere dranken gemaakt worden zoals thee.

Het is verboden de machine te gebruiken voor een andere dan het hier omschreven doeleinde. Ook is het niet toegestaan de machine te plaatsen in ruimten waar met hoge druk of stoom gereinigd wordt.

Lees de gebruiksaanwijzingen en vooral deze veiligheidsrichtlijnen door, voordat u deze machine installeert of gebruikt. Bewaar deze handleiding bij de machine om ze later nog te kunnen raadplegen. De volgende teksten geven waarschuwingen of veiligheidsrisico's aan:

WAARSCHUWING:

Wijst op een risico situatie die ernstig persoonlijk letsel, levensgevaar en/of schade aan de machine kan veroorzaken.

LET OP!

Wijst op een risico situatie die licht persoonlijk letsel en/of schade aan de machine kan veroorzaken.

1.2. Bevoegdheid gebruikers

Deze machine is niet bedoeld voor gebruik door personen met verminderde fysieke, zintuiglijke of geestelijke vermogens, gebrek aan ervaring of kennis, tenzij ze onder toezicht hebben gestaan of zijn geïnstrueerd over het gebruik van het apparaat door een persoon die verantwoordelijk is voor hun veiligheid.

Kinderen mogen het apparaat niet bedienen en moeten onder toezicht staan om ervoor te zorgen dat ze niet met het apparaat spelen.

1.3. Gebruiksomgeving

De machine is alleen voor gebruik binnenshuis, niet buiten. Plaatsing op een vorstvrije plaats (10 tot 32° C.) waar deze niet bloot staat aan of vocht of overmatig stof en niet nat gespoten kan worden.

1.4. Originele onderdelen

Gebruik bij het vervangen van onderdelen uitsluitend originele, door Veromatic International B.V. beschikbaar gestelde (reserve)onderdelen. Dit geldt ook voor de genoemde opties. Die voldoen aan strenge kwaliteitseisen waardoor de machine optimaal blijft functioneren. Als er geen originele onderdelen worden gebruikt vervalt de garantie en is Veromatic International B.V. niet aansprakelijk voor eventuele daaruit voortvloeiende schade.

1.5. Hygiëne

Voor een goede hygiëne en veiligheid is het van belang de machine volgens de voorschriften te onderhouden. Reinig de producthouders en verwijderbare onderdelen die met voedsel in contact komen volgens de voorschriften in deze handleiding en zorg dat ze bij terugplaatsing goed droog zijn.

1.6. Ingrediënten

Houdt de bewaar- en toepassingsvoorschriften in acht die op de verpakking van de ingrediënten staat. Zorg dat de ingrediënten niet vochtig worden. Verwijder ingrediënten die te lang in de houder zit of als u twijfelt over de kwaliteit.

1.7. Ventilatieopeningen

Voorkom dat er voorwerpen of vloeistoffen door de ventilatieopeningen in de machine terechtkomen. Trek onmiddellijk de stekker uit de wandcontactdoos als er toch vloeistoffen in de machine terechtkomen. Spuit vooral nooit met een waterslang of iets dergelijks in de richting van de machine.

1.8. Waterfilter

Het waterfilter (dealer optie) dient met enige regelmaat vervangen te worden. Uw dealer kan u daar meer over vertellen. Een te lang gebruikt waterfilter is nadelig voor de werking van de machine en kan gevaar opleveren voor de gezondheid.

Gebruik het waterfilter niet op plaatsen waar het water microbiologisch niet veilig is of op plaatsen waar de

waterkwaliteit niet bekend is. Volg de installatievoorschriften die in paragraaf 4.2 staan vermeld of volg de installatie voorschriften van het waterfilter.

1.9. Watertemperatuur

In de machine bevindt zich een waterboiler met een watertemperatuur van 80-90°C. Het water blijft ook bij een uitgeschakelde machine lange tijd warm.

Houdt uw handen uit de buurt van de uitloop/beker tijdens het nemen van een consumptie of spoelen, om brandwonden te voorkomen door het hete water.

1.10. Uitgiftetijd

De drank wordt vrijwel direct na het starten uitgegeven.

1.11. Elektrische veiligheid

WAARSCHUWING:

Er mogen geen delen verwijderd worden waarbij gereedschap nodig is. Dit mag alleen door een erkend monteur gedaan worden.

Bovendien mag niet met voorwerpen door de diverse openingen van de machine gestoken worden en mag er niet met water in of op de machine gespoten worden. De machine mag ook niet geplaatst worden in ruimten waar gereinigd wordt met stoom- of hogedruk apparaten.

1.12. Aansprakelijkheid en garantie

Onder verwijzing naar de (Metaalunie) levervoorwaarden van Veromatic International BV is zij niet aansprakelijk en garantieplichtig als gebreken het gevolg zijn van:

- Normale slijtage.
- Buitenkomende schade.
- Ondeugdelijk en onoordeelkundig gebruik.
- Installatie, montage, wijziging of reparatie niet uitgevoerd volgens de richtlijnen van de fabrikant.
- Niet of onjuist uitgevoerd onderhoud.
- Gebreken aan of ongeschiktheid van zaken of gebruikte materialen of hulpmiddelen door opdrachtgeven of derden.

2. Transport en uitpakken

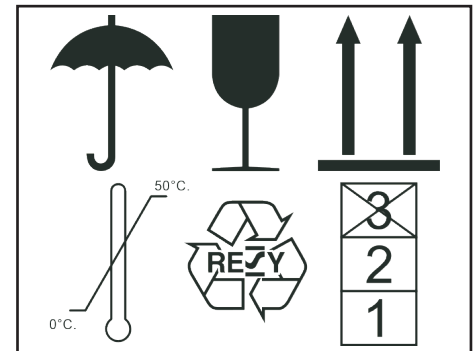
Het vervoeren van deze machine mag uitsluitend in de originele verpakking gebeuren. Op de verpakking staan aanwijzingen die nodig zijn voor het opslaan en vervoeren van deze machine (zie Figuur 1).

Temperatuur

Tijdens gebruik	+10° tot +32°	Celsius
Tijdens transport en opslag	+0° tot +50°	Celsius

Afmetingen verpakking en transportgewicht

Hoogte	910	mm
Breedte	380	mm
Diepte	600	mm
Transportgewicht	Fresh Brew: 47 Bean to Brew: 50	kg



Figuur 1.

Controleer de verpakking op beschadigingen. Een beschadigde machine kan onveilig zijn en mag niet in gebruik genomen worden. Neem in dat geval contact op met uw dealer.

Bewaar de verpakking als verwacht wordt dat de machine later weer vervoerd moet worden.

3. De machine

3.1. Algemeen

Dit is een automatische machine voor het bereiden van warme dranken. U plaatst een beker, glas of kan onder de juiste uitloop. Vervolgens kiest U een product en eventueel de instellingen voor uw consumptie op het scherm. De consumptie wordt uitgegeven in de geplaatste beker, glas of kan.

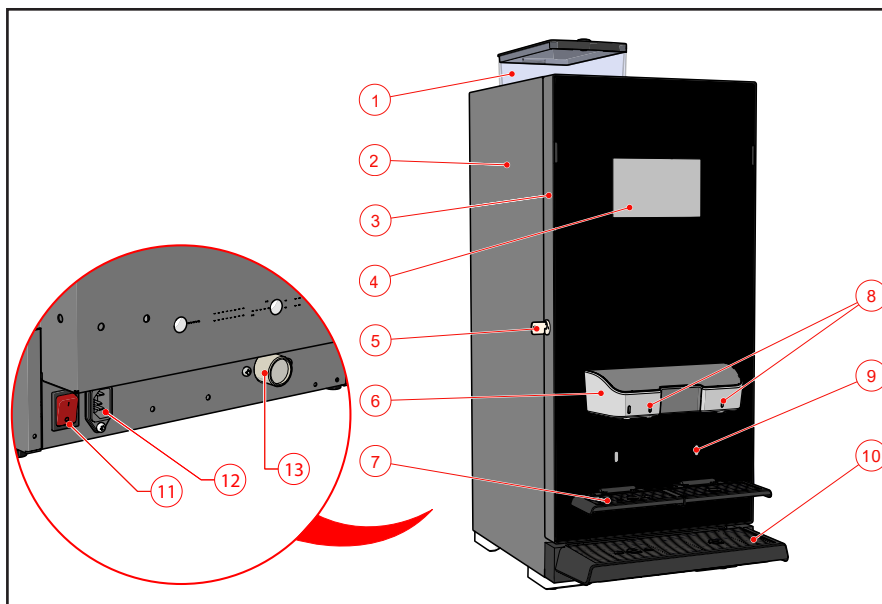
3.2. Buiten- en binnenkant machine

Zie Figuur 2 en Figuur 3

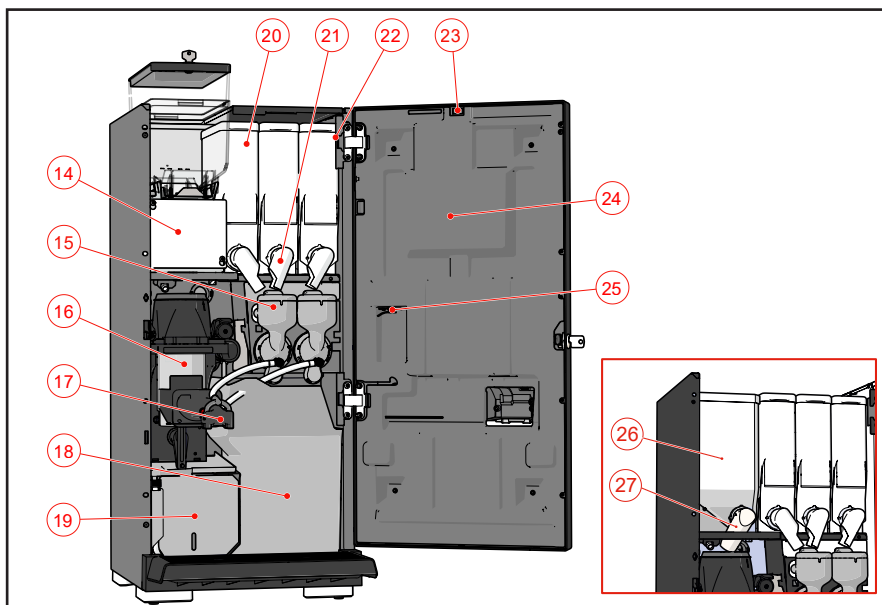
1. Bonencanister
2. Kast
3. Deur
4. Touchscreen
5. Slot
6. Uitgifte
7. Cuptrays
8. LED indicatie
9. Cupsensor
10. Lekbak en lekbakrooster
11. Aan/uit schakelaar
12. Netsnoer aansluiting
13. Waterinlaat
14. Grinder behuizing
15. Productmixer (2x)
16. Brewer
17. Koffie uitloop
18. Vuilbak
19. Papierrolhouder
20. Canister voor instant product (3x)
21. Canister uitloop
22. Typeplaatje (zie 2.4)
23. Deurschakelaar
24. Deur cover
25. USB poort

Bij Fresh Brew:

26. Koffie canister
27. Koffie canister uitloop



Figuur 2.



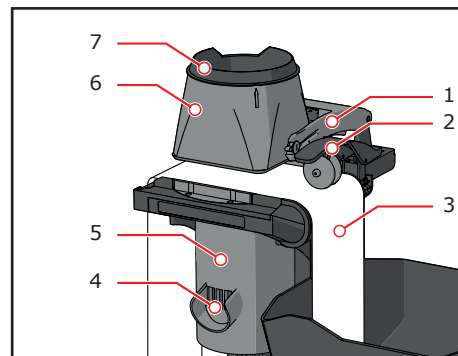
Figuur 3.

3.3. Type brewer

De machine is uitgerust met een filter brewer:

Brewer met papieren filter (zie Figuur 4)

1. Mengkom houder
2. Rollenarm
3. Filterpapier
4. Koffie uitgang
5. Cilinder
6. Mengkom
7. Trechter



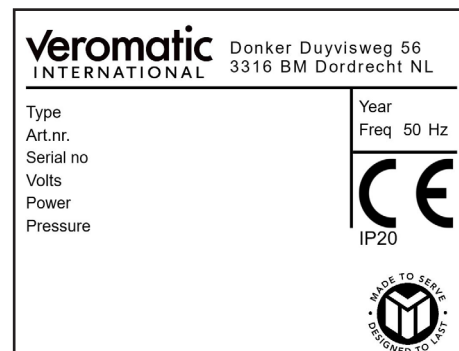
Figuur 4.

3.4. Typeplaatje

Het typeplaatje bevindt zich in de machine bovenaan op de rechterzijwand (Zie Figuur 5). Op het typeplaatje vindt u de volgende gegevens van de machine:

- Model
- Serienummer
- Bouwjaar
- Elektrische gegevens
- Wataansluiting

De instellingen van product- en waterhoeveelheden kunnen per machine verschillen. Iedere machine heeft een uniek serienummer met bijbehorende softwareversie. Als u de afstelling van uw machine veranderd wilt hebben, is het serienummer van belang voor de dealer.



Figuur 5.

3.5. Veiligheidssymbolen op de machine

Op de machine zijn de volgende veiligheidssymbolen aangebracht:

Symbool	Locatie	Betekenis
	Achterzijde van de machine	Pas op! Elektrische spanning
	Achterzijde van de machine	Gescheiden inzamelen. Zie paragraaf 9.2
	Printplaat van het touchscreen	Pas op! Statisch gevoelig.
	Mengkamer van de brewer met papieren filter	Pas op! Beklemmingsgevaar tussen de bewegende delen van de brewer.

De veiligheidssymbolen op de machine moeten volledig en leesbaar worden gehouden. Beschadigde en onleesbare veiligheidssymbolen moeten worden vernieuwd.

4. Installeren

⚠ WAARSCHUWING:

Het installeren mag alleen gebeuren door een bekwaam servicemonteur!

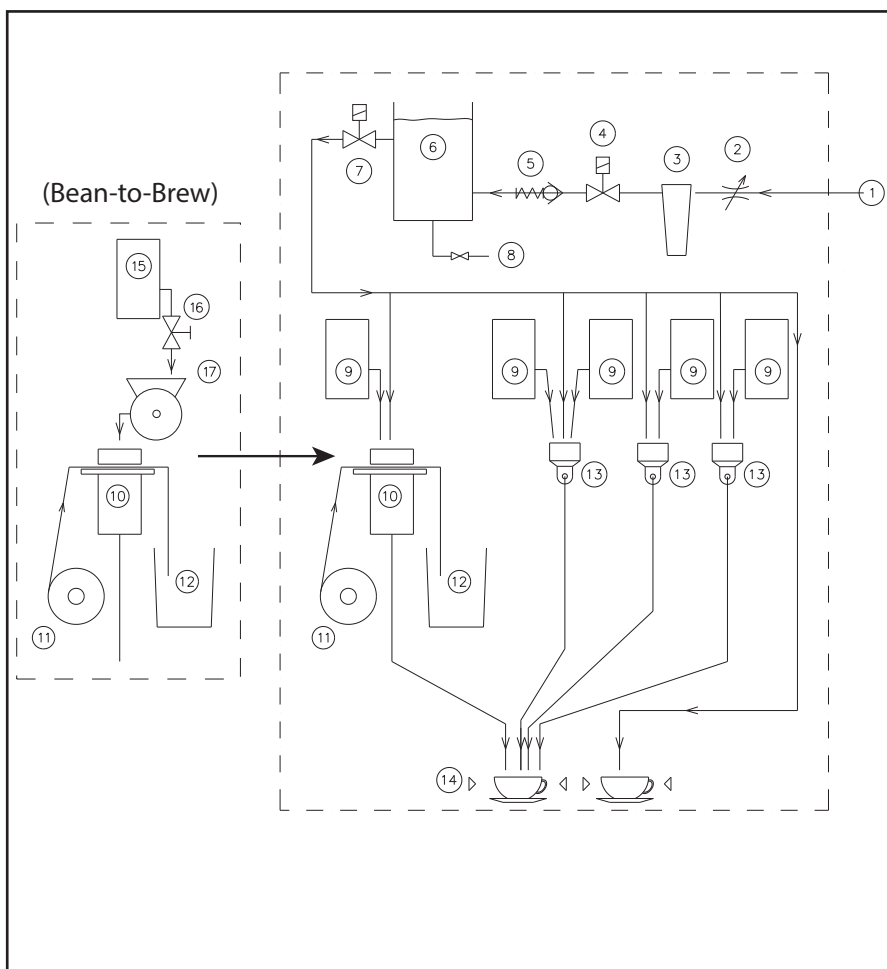
4.1. Werkingsschema

Zie Figuur 6

1. Wataansluiting
2. Reduceerventiel (optioneel)
3. Waterfilter (optioneel)
4. Inlaatventiel boiler
5. Terugslagklep
6. Boiler
7. Uitlaatventiel naar mixers
8. Boileraftap
9. Canisters Freshbrew en instant producten
10. Koffie brewer
11. Filterrol
12. Afvalbak
13. Mixerunits
14. Kopje/beker/glas (sensoren)

Bij Bean to Brew:

15. Producthouder bonen
16. Afsluiter producthouder bonen
17. Bonenmaler



Figuur 6.

De standaard in deze automaat gebruikte methode om koffie te zetten is die van het vacuümvers filterprincipe. Op een met lucht gevulde cilinder, met daarboven een fijne zeef met filterpapier, worden koffie en heet water gedoseerd. Hierna gaat de zich in de cilinder bevindende zuiger omhoog, zodat er lucht door het koffiewater mengsel wordt geblazen om een goede extractie te krijgen. Na deze opwaartse beweging gaat de zuiger naar beneden zodat een vacuüm wordt gecreëerd waardoor de koffie door het filterpapier en de zeef de cilinder in wordt gezogen. In de onderste stand van de zuiger wordt de koffie uitgegeven terwijl het gebruikte filterpapier, met daarop het koffieresidu, naar de afvalbak wordt getransporteerd. Een schoon stuk filterpapier ligt nu gereed voor een volgende cyclus.

Mix producten worden bereid volgens het instant principe. Het benodigde hete water komt uit de boiler. Een bepaalde hoeveelheid heet water en poeder(s) worden bij elkaar gedoseerd in een mixerunit. Daar worden beiden met behulp van een snel draaiende mixer met elkaar vermengd. Dit mengsel stroomt, al dan niet gecombineerd met een ander oplosproduct, uit de uitloop in uw beker of kan.

4.2. Algemene installatierichtlijnen

Het installeren van de machine mag uitsluitend gebeuren door een erkend servicemonteur. Deze houdt zich aan de door de fabrikant van de machine opgestelde richtlijnen en conform nationale en lokale regelgeving. De monteur instrueert de operator over de werking, het onderhoud en de handelingen bij eventuele storingen.

Behalve de wettelijke richtlijnen waaraan een servicemonteur moet voldoen stelt Veromatic International BV bovendien nog de volgende eisen aan een servicemonteur:

1. De monteur is goed op de hoogte van de machine, door training bij Veromatic International B.V. of door gelijkwaardige, elders verkregen training.
2. De monteur gebruikt de instructies, schema's enz. die voor dit type en uitvoering gelden.
3. De monteur is goed op de hoogte van de geldende richtlijnen voor hygiëne.

4.3. Gebruiksomgeving

De machine is alleen voor gebruik binnenshuis, niet voor buiten. Plaatsing op een vorstvrije plaats waar deze niet bloot staat aan of vocht of overmatig stof en niet nat gespoten kan worden. De machine mag niet gebruikt worden boven een hoogte van 2000 m.

De machine is uitsluitend geschikt voor gebruik in huishoudelijke-, kantoor- en licht industriële omgevingen. De machine is niet voor professionele keukens geschikt waar frequent met water wordt gereinigd of een stoffige omgeving. Bij plaatsing in een andere omgeving kan Veromatic International niet garant staan voor het correct werken en voor de veiligheid van de machine.

Het is niet toegestaan de machine te plaatsen in ruimten waar met waterstralen of stoom gereinigd wordt. Voor een correcte werking mag de machine niet onder een hoek opgesteld worden, maar op een horizontaal en stabiel oppervlak.

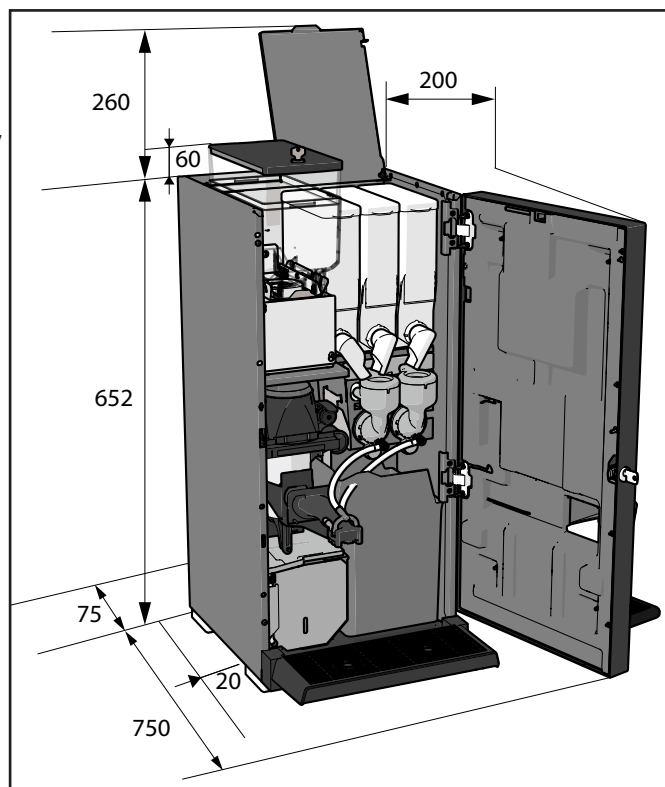
De omgevingstemperatuur moet binnen +10° tot +32° Celsius vallen voor een correcte werking van de machine.

Zorg ervoor dat de wandcontactdoos en waterafsluiter vrij toegankelijk en gemakkelijk bereikbaar blijven na plaatsing van de machine.

Aan de achterzijde van de machine bevindt zich de aan/uit schakelaar. Zorg dat deze ook goed bereikbaar blijft. Controleer of het netsnoer onbeschadigd is. Een beschadigd netsnoer dient onmiddellijk vervangen te worden! Zorg voor voldoende vrije ruimte rondom de machine. Minimaal benodigde inbouwruimte (in mm), zie Figuur 7.

Plaats de machine op een dusdanige plaats dat het hoogste oppervlak van de machine zich op minimaal 120 cm boven het vloeroppervlak bevindt.

Bij plaatsing direct onder een kast rondom minimaal 150 mm vrijhouden. Voor een goede werking van de machine is het noodzakelijk dat veel koellucht aan- en afgevoerd kan worden. Hiertoe zijn diverse openingen aangebracht in de machine. Deze openingen mogen nooit afgedekt worden.



Figuur 7.

4.4. Wateraansluiting

Aansluitgegevens water

Wateraansluiting	¾"	BSP
Waterdruk	2.0 – 8.0	bar
	0.2 – 0.8	MPa
Waterslot	Veromatic International BV schrijft het gebruik van een waterslot (bestelcode HL-00190) voor en aanvaardt geen enkele verantwoording en eventuele aansprakelijkheid met betrekking tot waterschade, indien de machine zonder deze beveiliging wordt geïnstalleerd.	
Waterfilter	Installeer een waterfilter om de beste smaakqualiteit te garanderen en om kalkvorming en dus onderhoud te verminderen. Vervang het waterfilter wel regelmatig. Zie de water filter specificatie voor informatie. Uw dealer kan u informeren over een waterfilter en deze plaatsen.	

De machine dient geplaatst te worden binnen een afstand van 1½ meter van een beluchte wasmachine-kraan op een stijgleiding, welke voldoet aan de lokaal geldende regels van het waterleidingbedrijf en de hierboven vermelde werkdruk.

De machine moet worden aangesloten met een flexibele slangenset (niet meegeleverd) die voldoet aan de geldende water en voedsel richtlijnen van het land. De slang moet aan de machinezijde voorzien zijn van een wartel met afdichting volgens de hierboven vermelde maat. Of de machine nieuw of vervangend is, gebruik altijd een nieuwe slangenset voor de watertoevoer. Hergebruik de oude set niet omwille van de veiligheid.

Aansluitprocedure

1. Sluit de waterslang aan op de tapkraan.
2. Spoel de waterleiding geruime tijd door zodat eventueel vuil niet in de machine terechtkomt.
3. Bij een waterfilter, volg de aansluitprocedure van het filter.
4. Sluit de waterslang op aan het inlaatventiel op de machine. Draai de wartel goed aan.
5. Controleer of de slang knikvrij hangt en niet beschadigd is.
6. Zet de kraan open.
7. Controleer op lekkage.

4.5. Elektrische aansluiting

- De machine moet aangesloten worden met het bijgeleverde netsnoer.
- Er dient binnen een afstand van 1½ meter van de machine een voldoende gezeekerde wandcontactdoos met bewezen rand aarde aanwezig te zijn.
- Gebruik een aparte groep voor alleen deze machine met een 16A zekering.

Aansluitgegevens elektra

Voeding	230	V~
Frequentie	50	Hz
Elektrisch vermogen	Fresh Brew	2100
	Bean to Brew	2250
		W
Elektrische veiligheidsklasse	Bescherminingsklasse I	
IP classificatie	IP20	
Vervuilingsgraad	Categorie II	
Overvoltage categorie	Categorie II	

LET OP:

Geef de machine de kans om te acclimatiseren. Laat hem daartoe minstens een half uur op zijn werkplek staan alvorens hem aan te sluiten op het lichtnet.

4.6. In bedrijf stellen

1. Open de voordeur van de machine.
2. Plaats een filterrol. Zie hiervoor paragraaf 7.7
3. Bean to Brew: Vul de bonen container met koffiebonen (zie Figuur 8).
4. Verwijder de instant canisters uit de machine met de uitlopen naar boven (zie Figuur 9).
5. Vul de canisters tot **maximaal driekwart** van de inhoud (zie Figuur 10).

⚠ LET OP!

Het geheel vullen van de canisters zal morsen in de hand werken en voor een slechte hygiëne zorgen. Overvullen kan een goede werking van de machine verhinderen. Druk de inhoud niet aan.

6. Plaats de canisters terug in de machine (zie Figuur 11).

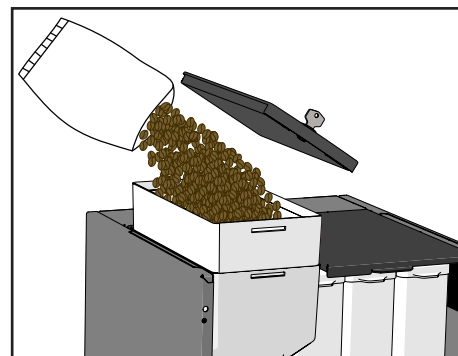
⚠ LET OP!

Zorg er voor dat de uitlopen naar beneden wijzen.

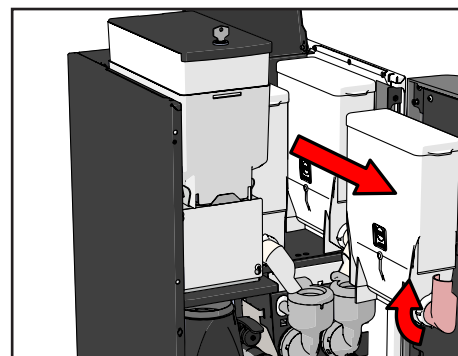
7. Sluit de deur.
8. Zet de machine aan d.m.v. de schakelaar achter op de machine (zie Figuur 12).
9. De boiler vult zich met water. Daarna verschijnt de melding 'Temperatuur te laag' op het display.
10. Wacht tot het water in de boiler op temperatuur is (melding verdwijnt).
11. Open de deur van de machine om het Spoelmenu te activeren.
12. Spoel de machine via de menu optie.
13. Sluit de deur.
14. Druk op de "Terug" toets om het Spoel menu te sluiten en terug te keren naar de uitgifte stand. Stel indien nodig de machine af op de gewenste smaak en hoeveelheid (zie hiervoor hoofdstuk 5).
15. Neem elk product minimaal 2x om de afstelling te controleren.

4.7. Instructies voor de operator

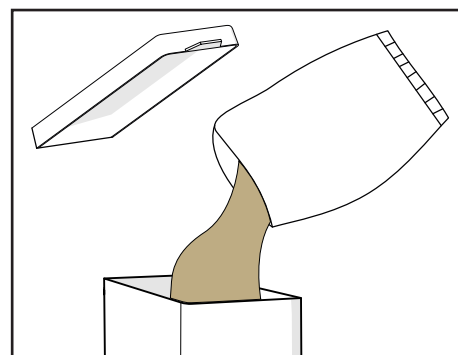
Nadat de machine geïnstalleerd is en gebruiksklaar is gemaakt moet de service monteur aan de hand van deze handleiding de aangestelde operator een instructie geven hoe de machine op een verantwoorde manier te onderhouden volgens de lokale richtlijnen. Veiligheid en hygiëne staan hierbij centraal.



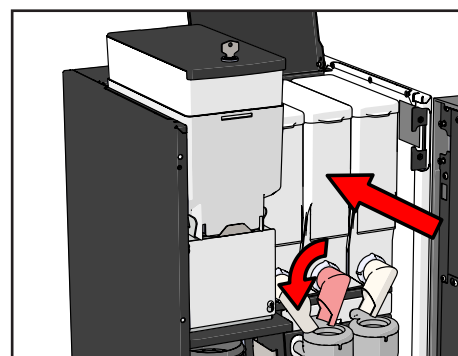
Figuur 8.



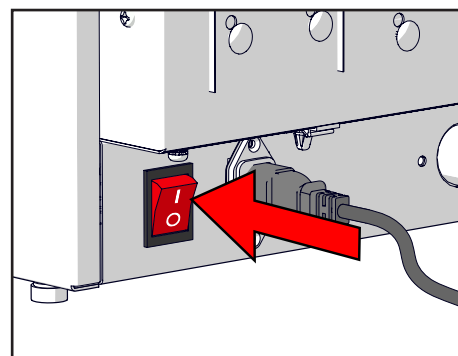
Figuur 9.



Figuur 10.



Figuur 11.



Figuur 12.

5. Afstelling

WAARSCHUWING:

Het installeren mag alleen gebeuren door een bekwaam servicemonteur!

5.1. Inleiding

Om alle producten en waterhoeveelheden te kunnen doseren, zijn er diverse motoren en ventielen ingebouwd. Door gebruik te maken van moderne elektronica zijn de verschillende aanstuurtijden nauwkeurig te regelen. Er zijn diverse combinaties te maken die, binnen zekere grenzen, door de servicemonteur te wijzigen zijn. De machine wordt geleverd met een standaard fabrieksinstelling. Op deze standaard instelling kan altijd worden teruggevallen. Uw dealer zorgt ervoor dat de machine bij u ter plekke op uw smaak wordt afgesteld.

De instellingen van product- en waterhoeveelheden kunnen per machine verschillen. Iedere machine heeft een uniek machinenummer met bijbehorende software versie. Als u de afstelling van uw machine veranderd wilt hebben is het machine nummer van belang voor de dealer. Deze staat op het typeplaatje dat, afhankelijk van het model, te vinden achter de voordeur van de machine.

5.2. Producten

Deze machine is alleen bedoeld voor gebruik met koffiebonen en droog poeder instant producten. Gebruik van een ander product wordt niet gegarandeerd. Veromatic International BV is niet aansprakelijk voor schade of kwaliteitsproblemen voortkomend uit het gebruik van een ander product dan beoogd.

Raadpleeg de verpakking over de houdbaarheid en vervanging van de gebruikte producten.

De machine is afgesteld op een specifiek volume met een voorgedefinieerde menging en timing. Deze koffiemachine is af fabriek afgeleverd met optimale instellingen welke de beste in-cup kwaliteit verzorgd. Alternatieve producten kunnen echter een specifieke afstelling vereisen om het beste resultaat te garanderen voor uw drank. Uw dealer kan hierin helpen om de juiste keus van producten en instellingen te verzorgen.

De hoeveelheid product hangt onder meer af van:

- De hoeveelheid koffiepoeder in de brewer
- De hoeveelheid water dat door de brewer loopt
- De maalgraad
- De tijdsduur dat de product canister motor aangestuurd wordt.
- De hoeveelheid water dat wordt toegevoegd in de mixer.

5.3. Watertemperatuur

De watertemperatuur van het water in de boiler is door uw dealer instelbaar. Globaal kan worden gesteld:

Te lage temperatuur	Het product lost niet goed op of niet optimale extractie
Te hoge temperatuur	Water kan onder bepaalde omstandigheden gaan koken, waardoor een beveiliging de machine uitschakelt. Deze moet dan door een servicemonteur gereset worden voordat de machine weer in bedrijf kan worden genomen.

De watertemperatuur mag niet onder de 65° C. bedrijfstemperatuur ingesteld worden. Onder deze temperatuur worden bacteriën niet gedood en kan de persoonlijke veiligheid niet gegarandeerd worden.

5.4. Maalgraad afstellen (Bean to Brew)

Deze machine is af fabriek ingesteld voor een algemeen profiel (maalgraad en instellingen) om de beste in-cup kwaliteit te geven. Echter, omdat het type koffieboon en instant mix de in-cup kwaliteit sterk beïnvloeden, kunnen de maalgraad, dosering en vele andere instellingen een aanpassing vereisen. Volledige ondersteuning kan door uw dealer gegeven worden.

1. Open de deur en ga naar het service menu (wachtwoord).
2. Ga naar 'Product settings', kies 'Koffie' product.
3. Plaats de rode servicesleutel in de uitsparing in de linkerwand.
4. Verwijder de uitlooparm en brewer (zie Figuur 13).
5. Plaats een kleine opvangbak of grote beker onder de maler (zie Figuur 14) uitloop en druk op de weegschaal toets om de maler te starten. Herhaal dit twee keer.
6. Gooi het poeder weg.
7. Verstel de maler bout met de klok mee voor een fijnere maling en tegen de klok in voor een grovere maling (zie Figuur 15). Het stellen kan m.b.v. een grote platte schroevendraaier en een (verstelbare) moersleutel. Draai eerst de moer los. Daarna kan de bout worden gedraaid voor de afstelling.
8. Herhaal de stappen 4-6 totdat de gewenste maalgraad is bereikt.

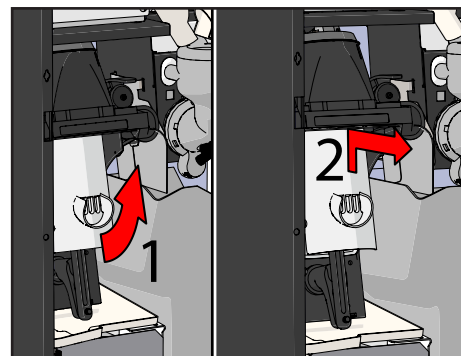
Een gelijk proces kan gevolgd worden om de tijd van het malen te bepalen. Gebruik een nauwkeurige weegschaal om het gewicht van het poeder te wegen.

1. Wijzig de 'coffee' time instelling, gooi de eerste drie malingen weg, dan wegen.
2. Her-installeer de brewer (zie Figuur 16) en de uitloop.
3. Het volledige product kan nu getest worden binnen dit menu door te drukken op de play toets. Nu zal een compleet product gezet worden.
4. Wanneer tevreden, druk 'terug' om het menu in stappen terug te gaan. Elk product kan met dit proces worden bijgesteld, hoewel elk met verschillende instellingen, afhankelijk van het type.

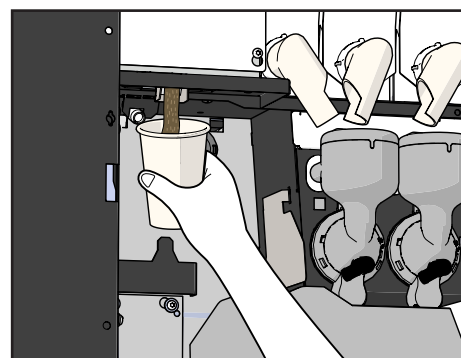
5.5. Canister kalibratie

Om de canister-leegdetectie goed te laten werken, moet de canister worden gekalibreerd op de geplaatste bonen en instantproducten.

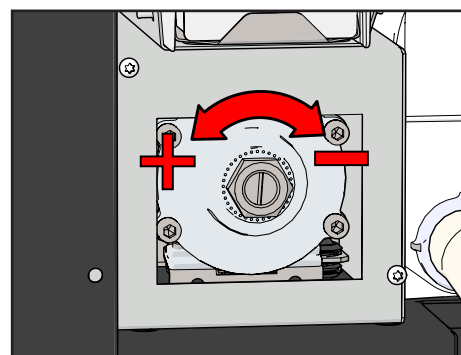
1. Open de deur en ga naar het service menu (wachtwoord).
2. Ga naar System settings, container settings en vervolgens container settings.
3. Verwijder de espresso brewer en mixer.
4. Plaats een kleine container of een grote kop, houd deze onder de gekozen uitloop (bonen of poeder).
5. Druk op de weegschaal-toets. Er worden nu vijf poederdoses uitgegeven.
6. Weeg het poeder op een weegschaal (tarreer eerst de lege beker).
7. Voer de waarde (gram) in de gewichtsinstelling in wanneer daarom wordt gevraagd op het display.
8. De software berekent vervolgens op de achtergrond de juiste instelling.



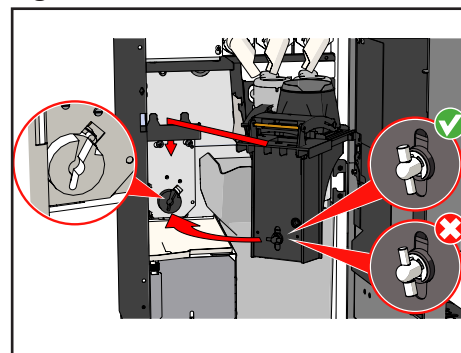
Figuur 13.



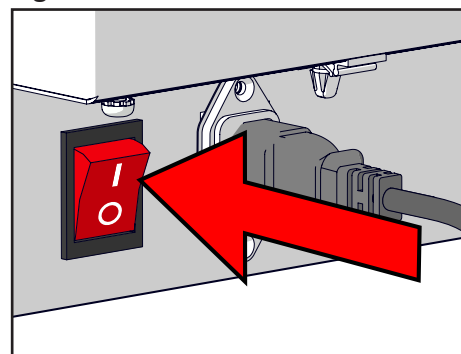
Figuur 14.



Figuur 15.



Figuur 16. r



Figuur 17. Inschakelen machine

6. Bediening

6.1. De machine in/uitschakelen

Schakel de machine in met de AAN/UIT schakelaar aan de achterzijde van de machine. De machine start en warmt op (zie Figuur 17).

Schakel de machine uit met de AAN/UIT schakelaar aan de achterzijde van de machine (zie Figuur 18).

6.2. Het hoofdmenu

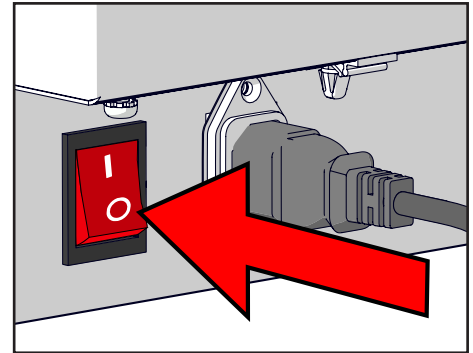
U bedient de machine met behulp van het touchscreen. In het hoofdmenu vindt u alle mogelijke productkeuzes. U kunt de taal van het menu wijzigen door op de 'vlag' knop linksonder te drukken en een andere taal te kiezen (zie Figuur 19).

De machine zal door middel van een pop-upschermd een melding geven als er een fout optreedt (zie Figuur 20). Sommige fouten zorgen ervoor dat bepaalde producten niet meer gemaakt kunnen worden door de machine. Deze producten worden dan in het hoofdmenu licht transparant weergegeven. Raadpleeg hoofdstuk 8 voor meer informatie over foutmeldingen en wat te doen.

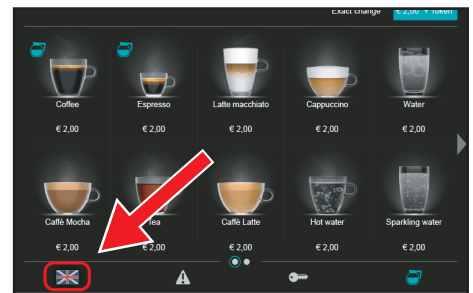
Met de terugknop kunt u altijd een stap terug in het menu.

6.3. Een product nemen

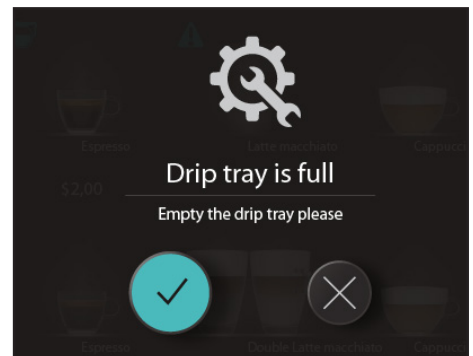
1. Kies het gewenste product op het scherm. Het lampje boven de uitloop van het gekozen product gaat knipperen (zie Figuur 21)
2. Kies de instellingen voor uw consumptie indien beschikbaar. Afhankelijk de machine uitvoering en van het gekozen product kunt u de volgende zaken instellen (zie Figuur 22):
 1. De sterkte van de koffie
 2. De hoeveelheid toegevoegde suiker
 3. De hoeveelheid toegevoegde melk
 4. De hoeveelheid van de consumptie (bekergrootte)
 5. Het aantal consumpties voor in een kan (zie paragraaf 6.4)



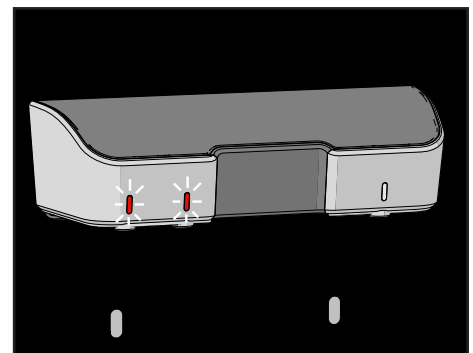
Figuur 18.



Figuur 19.



Figuur 20.



Figuur 21.



Figuur 22.

3. Raadpleeg eventueel de allergenen informatie van de door u geselecteerde consumptie (zie Figuur 23).
4. Plaats een beker of glas op de cuptray onder de uitloop met knipperend lampje (zie Figuur 24).

⚠ LET OP!

De machine zal een glas niet kunnen detecteren en geeft dan de melding “Wilt u toch doorgaan?” in het keuzemenu weer. Druk op bevestigen om de machine te laten weten dat u een glas heeft geplaatst.

5. Druk op Start (zie Figuur 25) en voldoe indien nodig aan de betaalverplichting. Het lampje boven de uitloop van het gekozen product gaat snel rood knipperen en uw consumptie wordt uitgegeven in uw beker of glas.

⚠ LET OP!

Houd uw handen uit de buurt van de uitloop tijdens het uitgeven van een consumptie. Contact met hete drank uit de uitloop veroorzaakt brandwonden.

6. Tijdens het uitgeven van koffie en instant consumpties kunt u heet water of koud water (optioneel) kiezen door op de knop rechts onder te drukken (Figuur 26). De heet of koud water consumptie komt uit de rechter uitgifte. Het uitgeven van heet of koud water consumpties kunt u altijd afbreken door op Stop te drukken.

6.4. Een kan vullen

1. De machine beschikt over kannensensoren. Wanneer de cuptray omhoog geklapt wordt (Figuur 27) verschijnt het kan icoon bij de beschikbare producten.
2. Kies het gewenste product op het scherm. Het lampje boven de uitloop van het gekozen product gaat knipperen.
3. Kies nu de hoeveelheid door de balk te verslepen (zie Figuur 28).
4. Kies de instellingen voor uw consumptie. Afhankelijk de machine uitvoering en van het gekozen product kunt u de volgende zaken instellen:
 - De sterkte van de koffie
 - Het aantal consumpties voor in de kan
5. Raadpleeg eventueel de allergenen informatie van de door u geselecteerde consumptie.
6. Plaats onder de uitloop met knipperend lampje een kan die groot genoeg is voor het aantal ingestelde consumpties.
 - Bij linker uitloop: draai de cuptray weg naar links.
 - Bij de rechter uitloop: klap de cuptray omhoog.
7. Druk op Start. (zie Figuur 25)
8. Het lampje boven de uitloop van het gekozen product gaat snel rood knipperen en uw consumptie wordt uitgegeven in de kan.
9. De kannenfunctie kan vroegtijdig gestopt worden door op stop te drukken. De laatste cyclus wordt nog wel afgemaakt.

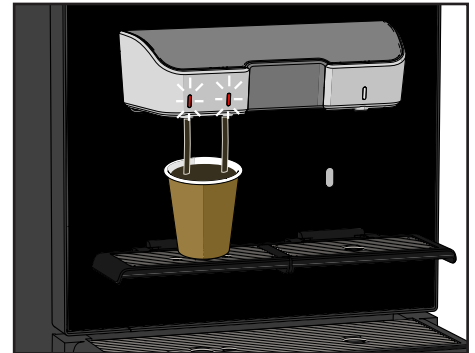
⚠ LET OP!

Houd uw handen uit de buurt van de uitloop tijdens het uitgeven van een consumptie. Contact met hete drank uit de uitloop veroorzaakt brandwonden.

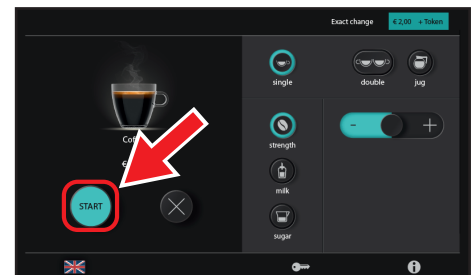
10. Tijdens het uitgeven van koffie en instant consumpties kunt u heet



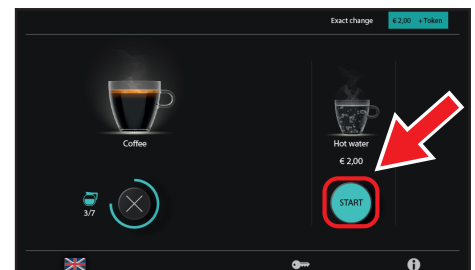
Figuur 23.



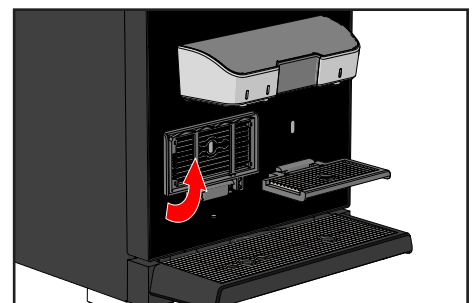
Figuur 24.



Figuur 25.



Figuur 26.



Figuur 27.

water of koud water (optioneel) kiezen door op de knop rechtsonder te drukken (zie Figuur 26). De heet of koud water consumptie komt uit de rechter uitgifte. Het uitgeven van heet of koud water consumpties kunt u altijd afbreken door op Stop te drukken.

6.5. Lekbak legen

Als de lekbak vol is, geeft de machine een melding op het scherm: (zie Figuur 29)

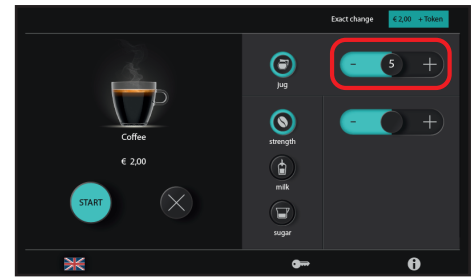
Doe dan het volgende:

1. Neem de lekbak voorzichtig uit de machine (zie Figuur 30).
2. Neem het rooster van de lekbak.
3. Leeg de lekbak.
4. Plaats het rooster terug in de lekbak en plaats de lekbak terug in de machine (zie Figuur 31) en bevestig op het scherm dat deze geleegd is.

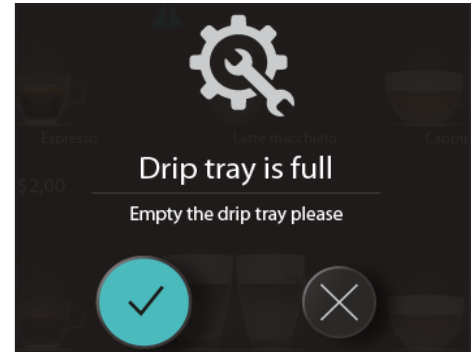
6.6. Energiebesparende modus (VIPS)

De machine is standaard uitgerust met het energiebesparende Veromatic Intelligent Power Save (VIPS). In de eerste twee weken na installatie (en daarna continu) leert VIPS het gebruik van de machine. Het bepaalt automatisch de timing voor energiebesparing wanneer algemeen gezien geen consumpties worden genomen.

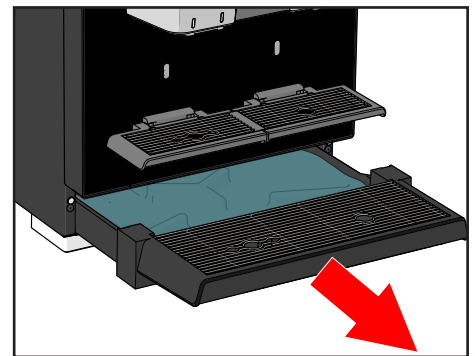
Tijdens de VIPS-modus kan het doseren nog steeds plaatsvinden. Druk op het touchscreen om de machine te activeren.



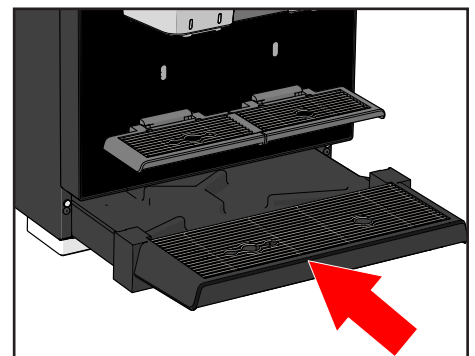
Figuur 28.



Figuur 29.



Figuur 30.



Figuur 31.

7. Onderhoud

Goed onderhoud is van groot belang. Hygiëne en een lekkere kop koffie zijn nauw met elkaar verbonden. Door de instructies goed op te volgen kan de machine op een veilige en efficiënte manier schoongehouden worden in overeenstemming met HACCP voorschriften.

WAARSCHUWING:

Spuit nooit met vloeistof in of tegen de machine.

7.1. Toegang tot het onderhoudsgebied

Voor het bijvullen en het onderhouden van de machine moet u altijd eerst de deur openen. Hiervoor heeft u de bijbehorende deursleutel nodig. Er zijn twee uitzonderingen:

- De lekbak kan ook gelegegd worden zonder de deur te openen.
- De canister voor bonen heeft zijn eigen sleutel en kan vanaf boven bijgevuld worden zonder de deur te hoeven openen.

De volgende zaken heeft u nodig om het onderhoud uit te voeren:

- Deursleutel van de machine
- Opvangbak voor spoelwater
- Emmer met warm water
- Afwasmiddel
- Borstel
- Reinigingstablet

LET OP!

Gebruik nooit een vaatwasser om onderdelen uit de machine te reinigen.

WAARSCHUWING:

Alle plekken waar gereedschap voor nodig is, behoren tot het servicegebied.

Toegang tot het servicegebied is beperkt tot personen die over kennis en praktische ervaring met de machine beschikken (een gekwalificeerde en opgeleide service monteur), in het bijzonder wat betreft de veiligheid en hygiëne.

7.2. Vastvriezen

Het apparaat mag alleen binnenshuis gebruikt worden tussen 10 en 32° C. Mocht onverwijd het apparaat toch bevroren zijn, moet u het volgende doen:

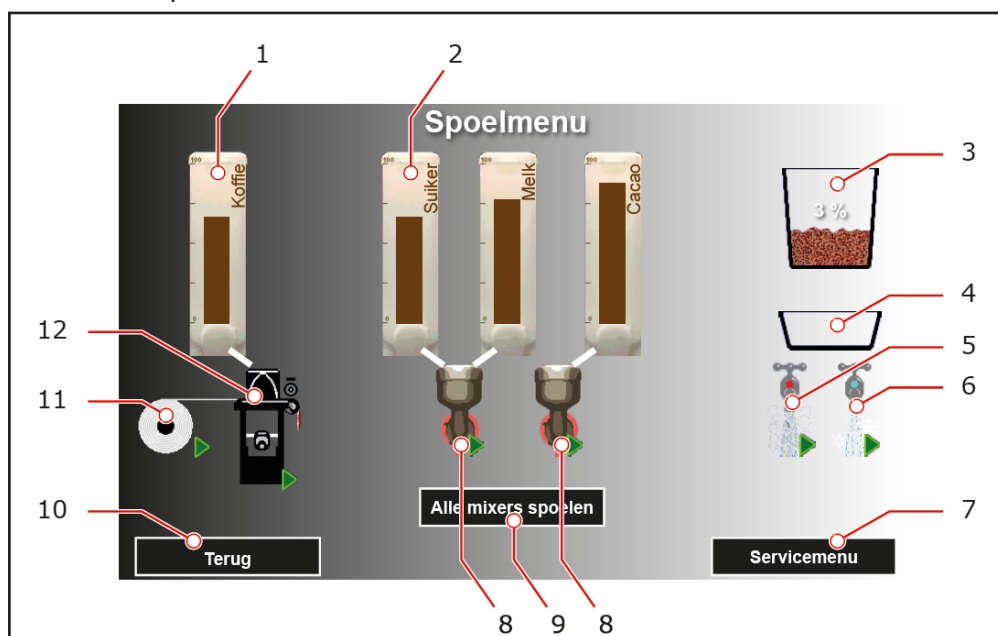
1. Schakel de machine uit
2. Haal de stekker uit de wandcontactdoos
3. Breng de omgevingstemperatuur naar de vereiste temperatuur
4. Bel de storingsmonteur/dealer om het apparaat te laten nakijken.
5. Zet in geen geval de machine weer aan. De interne componenten zijn gevuld met water en kunnen door vastvriezen beschadigd raken, waardoor de werking en veiligheid niet meer gegarandeerd kunnen worden.

7.3. Het Spoelmenu

Het Spoelmenu gebruikt u voor het bijvullen, spoelen en reinigen van de machine.

Als u de deur opent, wordt automatisch het Spoelmenu geactiveerd (zie Figuur 32). Hier ziet u in één oogopslag hoe vol de canisters, lekbak en afvalbak zijn. De niveaus van de canisters kunt u hier bijstellen na het bijvullen.

1. Voorraad in Bonencanister/koffie canister
2. Voorraad in canister voor instant ingrediënt
3. Afvalbak vol percentage
4. Lekbak leeg/vol
5. Heet water systeem spoelen starten/stoppen
6. Koud water systeem spoelen starten/stoppen (indien aanwezig)
7. Naar het Servicemenu
8. Mixer spoelen starten/stoppen
9. Alle mixers spoelen starten (in het geval van 2 mixers)
10. Terug naar het hoofdmenu
11. Mengkom/mengkamer omhoog
12. Brewer spoelen starten



Figuur 32.

Spoelprogramma's en reinigingscycli

Vanuit het Spoelmenu kunnen de verschillende spoelprogramma's en reinigingscycli worden gestart:

- Spoelen van de brewer
- Spoelen van één mixer
- Spoelen van het heet water systeem
- Spoelen van het koud water systeem (indien aanwezig)
- Alle mixers tegelijk spoelen

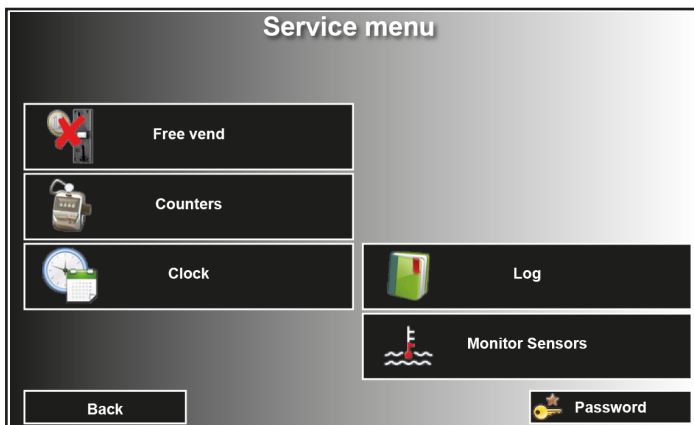
Met de knop Terug komt u weer in het hoofdmenu en met de knop Servicemenu opent u het Servicemenu, zie paragraaf 7.4. Of anders verschijnt, als de deur vergrendeld en dicht is, na 1 minuut inactiviteit het hoofdmenu weer.

7.4. Het Servicemenu

Vanuit het Spoelmenu, zie paragraaf 7.3, kunt u met de knop rechtsonder het Servicemenu (zie Figuur 33) openen. Het Servicemenu is alleen beschikbaar in de Engelse taal. Veel andere opties en instellingen van producten en de machine zijn hier te vinden. Deze zijn alleen toegankelijk voor een dealer of monteur met het juiste wachtwoord. Deze instellingen zijn niet bedoeld voor regelmatig onderhoud en worden niet behandeld in deze gebruikershandleiding. Hiervoor kunt u de “Service Manual” raadplegen.

In het Servicemenu kunt u:

- Het type verkoop instellen (Free, Discount, Paid);
- De tellerstanden raadplegen;
- De klok instellen;
- Het logbestand van de machine raadplegen;
- De outputs van de sensoren in de machine raadplegen.



Figuur 33.

7.5. Dagelijks onderhoud

Voor het schoonmaken mag alleen water met eventueel afwasmiddel gebruikt worden. Altijd goed naspoelen met schoon water.

De machine is voorzien van een geactiveerde dagelijkse automatische spoeloptie. Wanneer actief, zal de machine vragen om een opvangbak te plaatsen onder de uitlopen en op 'start' te drukken om het spoelen te starten. Wanneer uitgeschakeld, moet spoelen dagelijks handmatig gedaan worden. Volledig dagelijks onderhoud bestaat uit:

1. Open de deur van de machine om het Spoelmenu te activeren.
2. Controleer de container uitlopen op aangekoekt product. Zo nodig verwijderen, schoonmaken en droog terugplaatsen.
3. Sluit en vergrendel de deur weer. Het Spoelmenu blijft actief.
4. Plaats een opvangbak onder de uitlopen (zie Figuur 34).
5. Controleer op eventuele lekkages.
6. Spoel de brewer door de functie 'brewer spoelen' te kiezen.
7. Spoel de mixers door de functie 'Alle mixers spoelen' te kiezen.
8. Spoel het heet water systeem door de functie 'heet water systeem spoelen' te kiezen.

⚠ WAARSCHUWING:
Heet water!

9. Indien aanwezig: Spoel het koud water systeem door de functie 'koud water systeem spoelen' te kiezen.
10. Leeg de opvangbak en zet weer terug onder de uitlopen.
11. Herhaal het spoelen een keer (stap 7 t/m 10).
12. Leeg de opvangbak.
13. Zet de machine uit met de hoofdschakelaar.
14. Verwijder voorzichtig de lekbak uit de machine (zie Figuur 30).
Leeg de lekbak en maak de lekbak en het rooster schoon met handwarm water en een borstel.

⚠ LET OP!

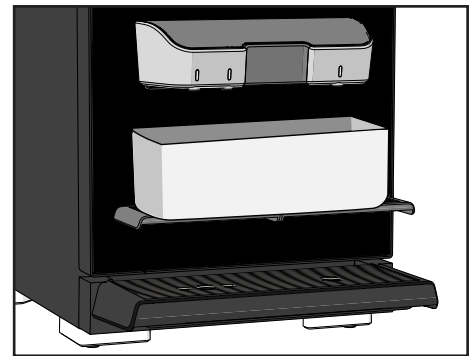
De lekbak mag niet in de vaatwasser om de afwerking niet te beschadigen.

15. Verwijder de vuilbak en leeg deze (zie Figuur 35).
16. Maak het interieur van de machine schoon (zie Figuur 36).
17. Plaats de vuilbak terug (zie Figuur 37). Plaats de lekbak met het rooster weer terug (zie Figuur 31).
18. Sluit de deur.
19. Maak de buitenzijde van de machine schoon met een licht vochtige doek (zie Figuur 38).
20. Zet de machine weer aan.

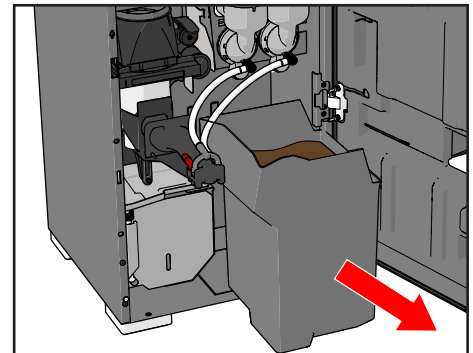
⚠ LET OP!

Verzekeer u ervan dat alle losgehaalde componenten weer terug geplaatst zijn in hun oorspronkelijke positie voordat u de machine weer in werking stelt.

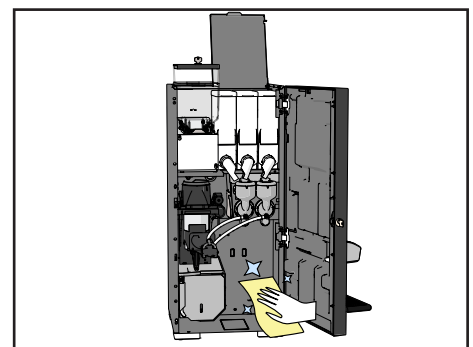
21. Druk op de "Terug" toets om het Spoelmenu te verlaten en de normale uitgifte modus te hervatten (indien de deur niet dicht was).
22. Neem een 'test' consumptie van elk product.



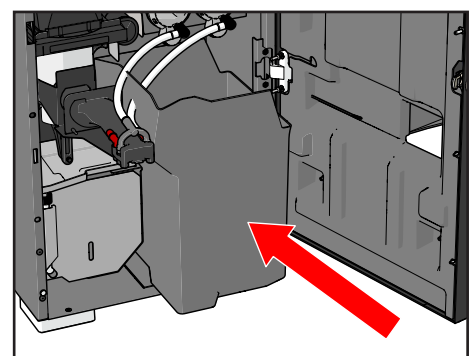
Figuur 34.



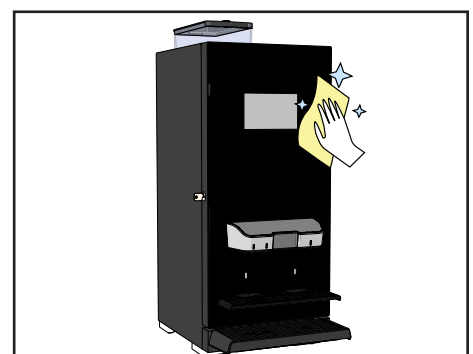
Figuur 35.



Figuur 36.



Figuur 37.



Figuur 38.

7.6. Wekelijks onderhoud

Voer alle acties uit voor het dagelijks onderhoud (paragraaf 7.5) en dan extra:

1. Verwijder de heet water en koffie cup tray (zie Figuur 39) en reinig deze met warm water.
2. Plaats de cup trays terug

7.6.1. Brewer schoonmaken

3. Ontgrendel en open de deur. Het Spoelmenu verschijnt op het scherm.
4. Verwijder het filterpapier uit de brewer, zie paragraaf 7.7: Stap 2 t/m 6.
5. Druk in het Spoelmenu op de rol met filterpapier (zie Figuur 40). De mengkom van de brewer komt weer omlaag.

⚠ LET OP!

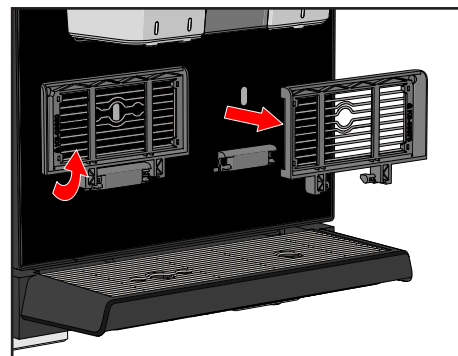
Houd uw handen uit de buurt van de brewer totdat de brewer stopt met draaien.

6. Kantel de onderkant van de brewer naar u toe. Til de brewer iets omhoog en neem de brewer uit de machine (zie Figuur 41).
7. Verwijder de brewer lekbak (zie Figuur 42).
8. Verwijder de trechter uit de mengkom (zie Figuur 43).
9. Reinig de brewer en alle uitgenomen onderdelen met heet water en borstel ze schoon.

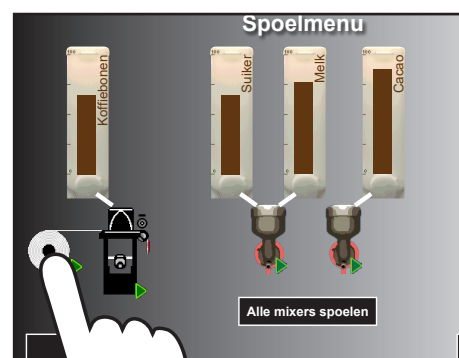
⚠ LET OP!

Zorg ervoor dat alle onderdelen weer droog zijn voordat u ze terugplaatst.

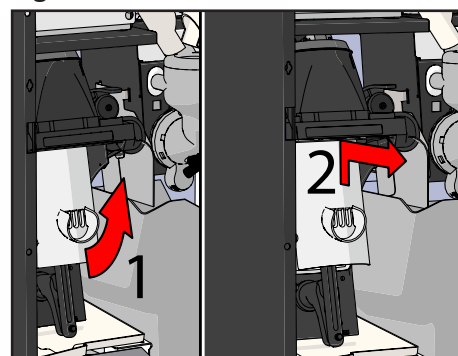
10. Plaats de brewer lekbak terug in de machine (zie Figuur 44).
11. Plaats de trechter weer in de mengkom, met de uitsparing boven de pijl (zie Figuur 45).
12. Plaats de brewer terug in de machine. Let op dat de assen uitlijnen.
13. Druk in het Spoelmenu op de rol met filterpapier (zie Figuur 40). De mengkom van de brewer gaat omhoog.
14. Plaats het filterpapier weer tussen de brewer. Zie paragraaf 7.7: stap 11 t/m 15.
15. Neem een testconsumptie om te controleren of alle onderdelen goed teruggeplaatst zijn (zie Figuur 47).



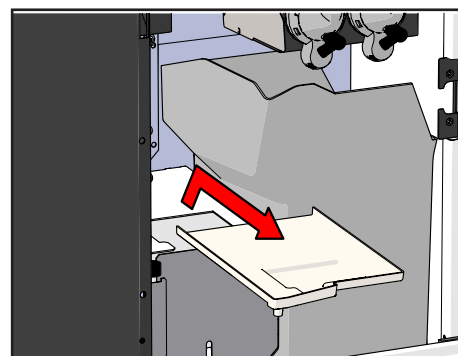
Figuur 39.



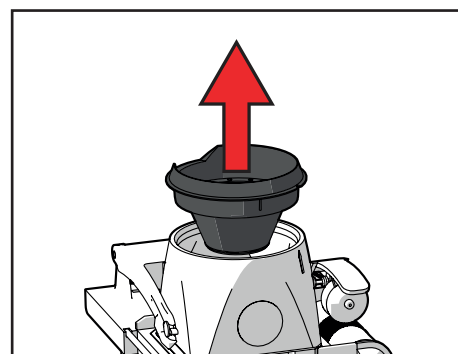
Figuur 40.



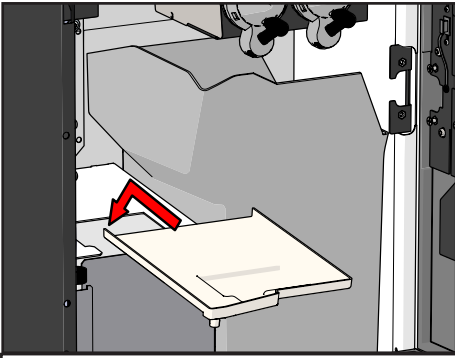
Figuur 41.



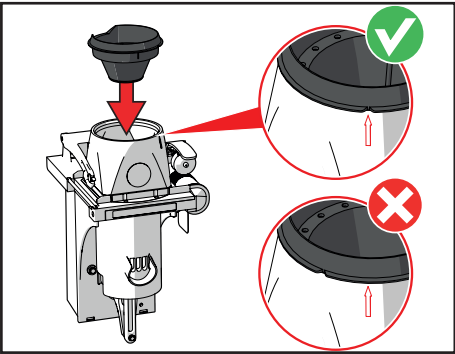
Figuur 42.



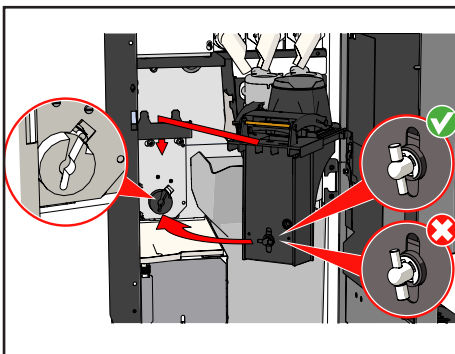
Figuur 43.



Figuur 44.



Figuur 45.



Figuur 46.



Figuur 47.

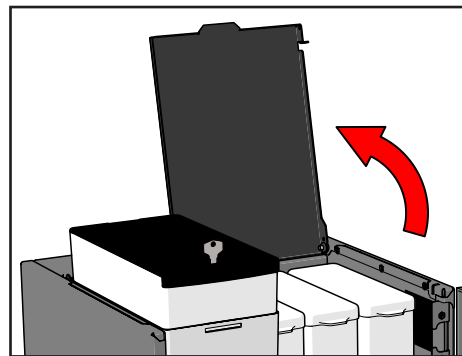
7.6.2. Instant mixers schoonmaken

1. Schakel de machine uit.
2. Open de deur van de machine.
3. Open de bovenklep (zie Figuur 48).
4. Draai de uitlopen van de canisters omhoog en haal één voor één de canisters uit de machine (zie Figuur 49).

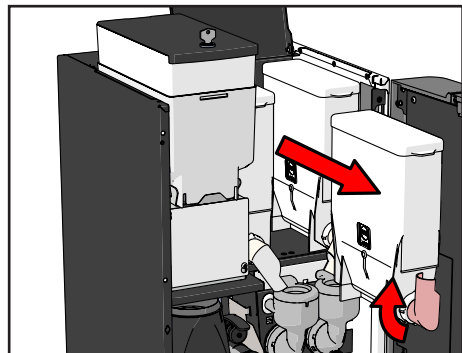
⚠ LET OP!

Draai de uitloop omhoog. Dit voorkomt morsen van het ingrediënt

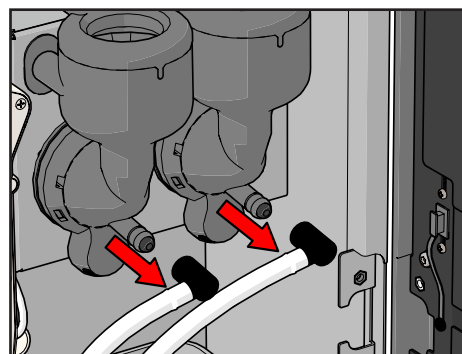
5. Maak de uitloopslang los van de mixers (zie Figuur 50).
6. Draai de sluitring tegen de klok in naar de open positie (zie Figuur 51).
7. Trek de mixerkom en de afzuigring naar voren om ze van de motor af te halen (zie Figuur 52).
8. Haal ze los van elkaar (zie Figuur 53).
9. Verwijder de mixerschoep van de motoras (zie Figuur 54).
10. Verwijder de sluitring door deze nog verder tegen de klok in te draaien (zie Figuur 55 en Figuur 56).
11. Maak alle onderdelen schoon in heet water en poets ze schoon met een borstel.
12. Neem de afzuigbak uit de machine (zie Figuur 57). Reinig de afzuigbak en vervang eventueel het filter, zie 7.9.
13. Maak de binnenzijde van de machine schoon met een licht vochtige doek (zie Figuur 58).
14. Herplaats alle onderdelen in omgekeerde volgorde. Wanneer de mixerkom met afzuigring geplaatst wordt, zorg ervoor dat de sluitring met de klok mee wordt gedraaid tot een klik hoorbaar is.



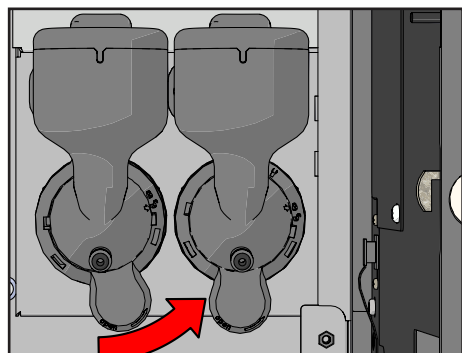
Figuur 48.



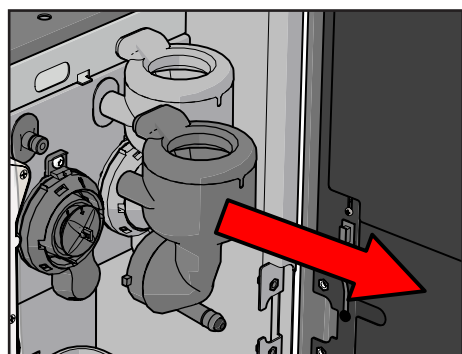
Figuur 49.



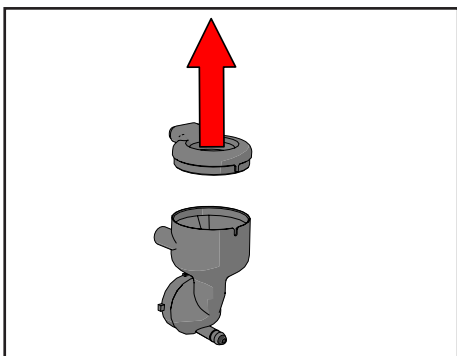
Figuur 50.



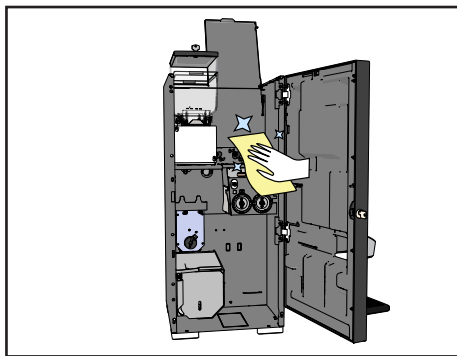
Figuur 51.



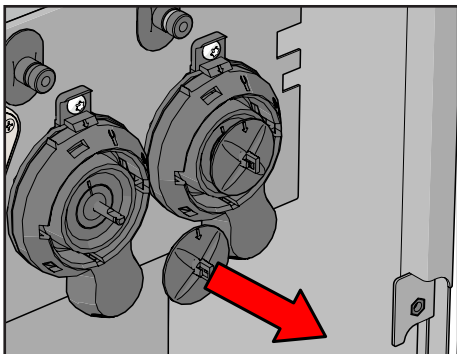
Figuur 52.



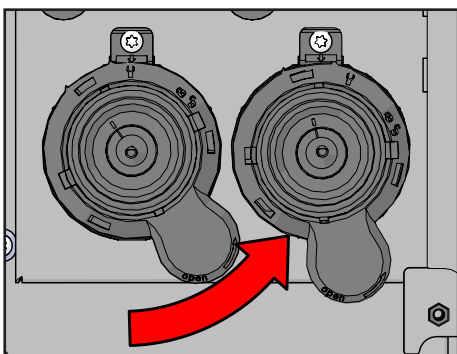
Figuur 53.



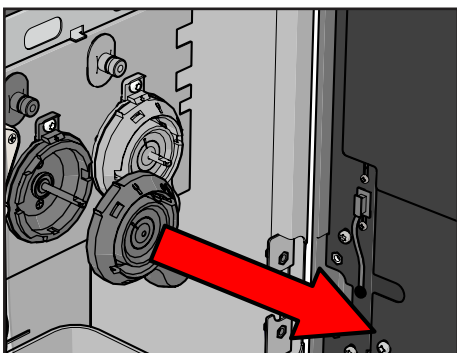
Figuur 58.



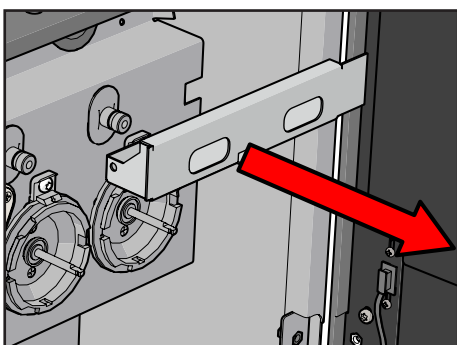
Figuur 54.



Figuur 55.



Figuur 56.



Figuur 57.

7.6.3. Bean to Brew: bijvullen van de bonencanister

Om een goede werking te behouden wordt aanbevolen om de machine uitsluitend te vullen met bonen die door uw dealer voorgeschreven worden.

1. Ontgrendel en open de deur. Het Spoelmenu verschijnt op het scherm.
2. Trek de schuif van de canister naar u toe (zie Figuur 59). Hierdoor wordt de canister ontgrendeld en aan de on derzijde afgesloten.
3. Til de canister omhoog en naar u toe uit de machine.
4. Ontgrendel en verwijder de deksel van de canister.
5. Vul de canister (zie Figuur 60).

⚠ LET OP!

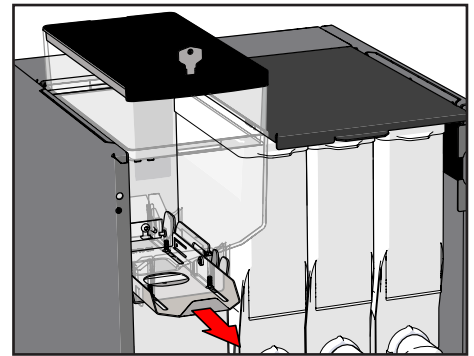
Stamp de bonen niet aan!

6. Plaats de deksel terug en vergrendel deze.
7. Plaats de canister terug (zie Figuur 61).
8. Duw de schuif helemaal in (zie Figuur 62).
9. Stel in het Spoelmenu de weergegeven ingrediënten voorraad bij van de bijge vulde canister.
10. Kies Terug om het spoelmenu te verlaten en neem een consumptie met gemalen bonen om te testen of u de canister met bonen correct heeft teruggeplaatst.

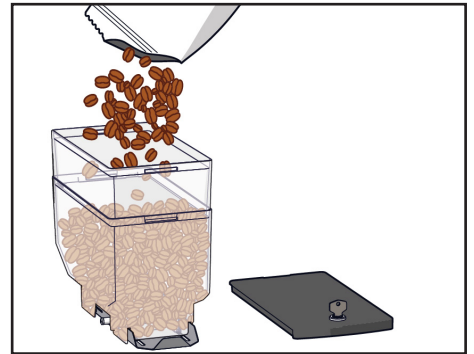
Vullen van de bonencontainer in de machine

De bonen container mag ook gevuld worden wanneer deze nog in de machine geplaatst is, hoewel uitgekeken moet worden voor morsen.

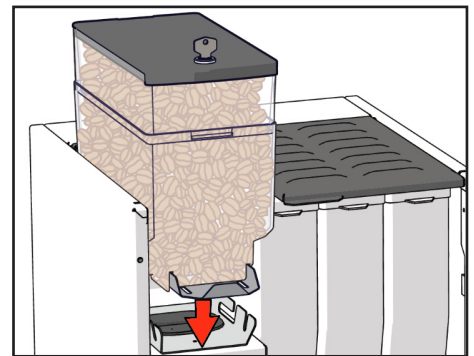
1. Verwijder het deksel van de container.
2. Vul de container met koffiebonen (zie Figuur 63).
3. Plaats het deksel terug.
4. Sluit de deur.
5. Reset de container via het menu.
6. Druk 'Terug' om het menu te verlaten.



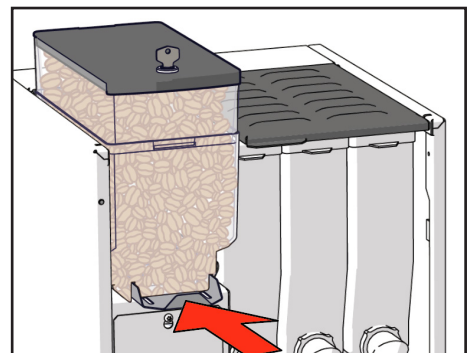
Figuur 59.



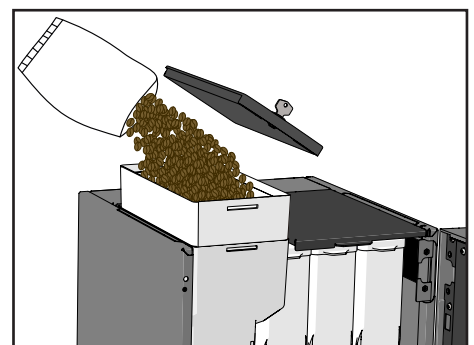
Figuur 60.



Figuur 61.



Figuur 62.



Figuur 63.

7.6.4. Bijvullen van een instant canister

Om een goede werking te behouden mag deze machine uitsluitend gevuld worden met producten die door uw dealer voorgeschreven worden.

1. Ontgrendel en open de deur. Het Spoelmenu verschijnt op het scherm.
2. Open de bovenklep (zie Figuur 64).
3. Draai de uitlopen van de instant containers omhoog en verwijder de canister uit de machine (zie Figuur 65).

⚠ LET OP!

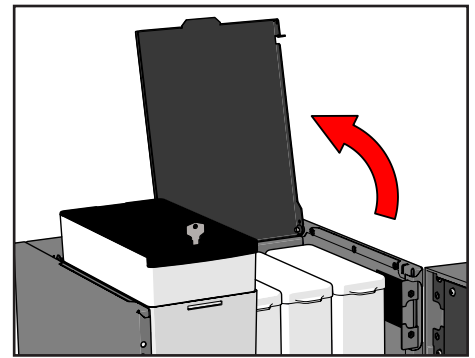
Draai de uitloop omhoog. Dit voorkomt morsen van het ingrediënt.

4. Verwijder de deksel van de canister. Vul de canister tot maximaal driekwart van de inhoud (zie Figuur 66).

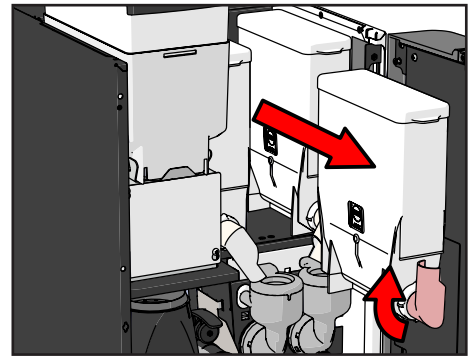
⚠ LET OP!

Maximaal vullen van de containers zal morsen in de hand werken en voor een slechte hygiëne zorgen. Overvullen kan een goede werking van de machine verhinderen. Druk de inhoud niet aan.

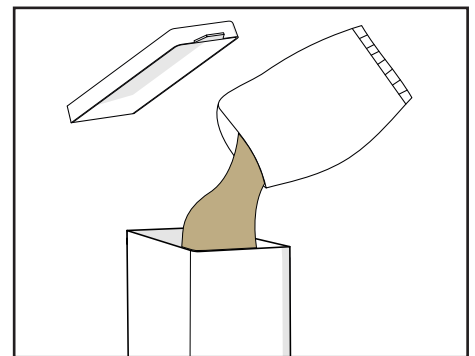
5. Plaats de deksel terug.
6. Plaats de canister terug en draai de uitloop in de juiste positie (zie Figuur 67).
7. Sluit de bovenklep (zie Figuur 68).
8. Sluit en vergrendel de deur.
9. Stel in het Spoelmenu de weergegeven ingrediënten voorraad bij van de bijgevoelde container.
10. Spoel de gerelateerde mixer, zie paragraaf 7.3.
11. Neem een consumptie met het bijgevoelde instant product om te testen of u de canister en uitloop correct heeft teruggeplaatst.



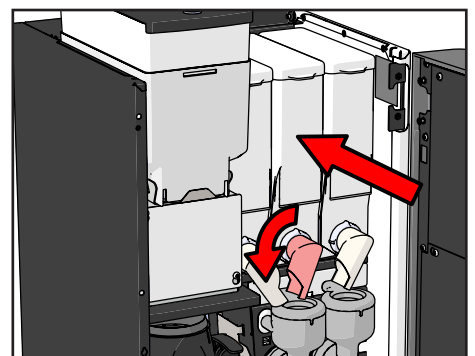
Figuur 64.



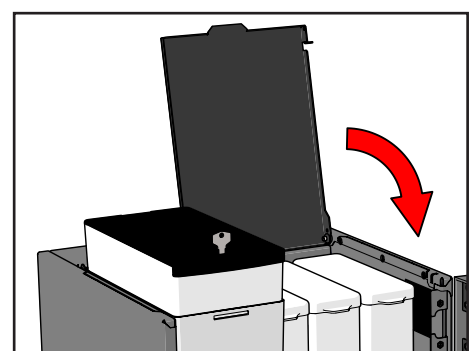
Figuur 65.



Figuur 66.



Figuur 67.



Figuur 68.

7.7. Rol met filterpapier vervangen

Om een goede werking te behouden mogen er in deze machine uitsluitend rollen met filterpapier worden geplaatst die door uw dealer voorgeschreven worden.

1. Ontgrendel en open de deur. Het Spoelmenu verschijnt op het scherm.
2. Fresh Brew: Draai de uitloop van de koffiecanner omhoog (zie Figuur 69). Dit voorkomt morsen.
3. Verwijder de uitlooparm.
4. Scheur of knip het filterpapier af links van de brewer (zie Figuur 70).
5. Druk in het Spoelmenu op de rol met filterpapier (zie Figuur 71). De mengkom van de brewer gaat omhoog.

⚠ LET OP!

Houd uw handen uit de buurt van de brewer totdat de brewer stopt met draaien.

6. Houd de rollenarm omhoog en verwijder het filterpapier uit de brewer (zie Figuur 72).
7. Verwijder de lekbak (zie Figuur 73).
8. Open de deur van de papierhouder (zie Figuur 74).
9. Windt het restant van de papierrol op en verwijder deze.
10. Plaats een nieuwe rol filterpapier in de papierhouder (zie Figuur 75 en Figuur 76).
11. Voer het papier tussen de brewer en mengkom door. Houd de rollenarm omhoog en klem het papier onder de rollen. Voer het papier door tot in de vuilbak (zie Figuur 77).

⚠ LET OP!

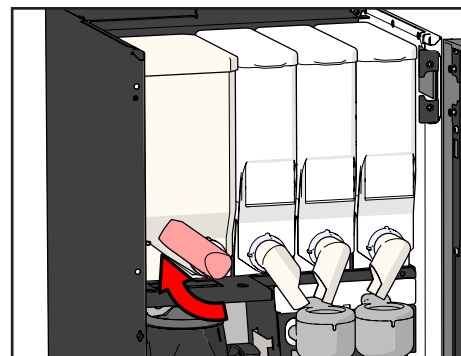
Zorg er altijd voor dat het papier in het midden van de transportrol ligt.

12. Sluit de deur van de papierhouder (zie Figuur 78).
13. Druk in het Spoelmenu weer op de rol met filterpapier. De mengkom van de brewer komt weer omlaag zodat het filterpapier ingeklemd wordt (zie Figuur 71).

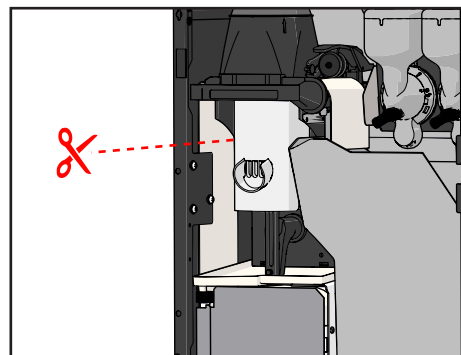
⚠ LET OP!

Houd uw handen uit de buurt van de brewer totdat de brewer stopt met draaien.

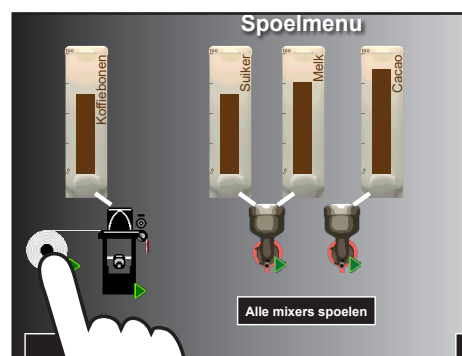
14. Plaats de drip tray terug in de machine.
15. Plaats de uitlooparm terug (zie Figuur 79)
16. Fresh Brew: draai de koffie canister uitloop weer terug naar beneden (zie Figuur 80).



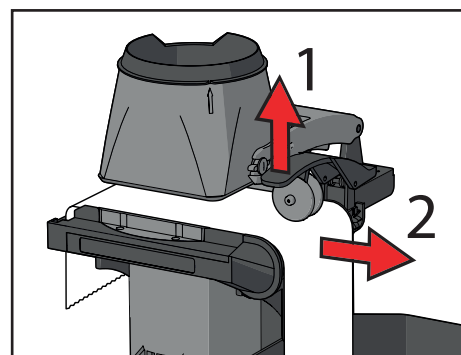
Figuur 69.



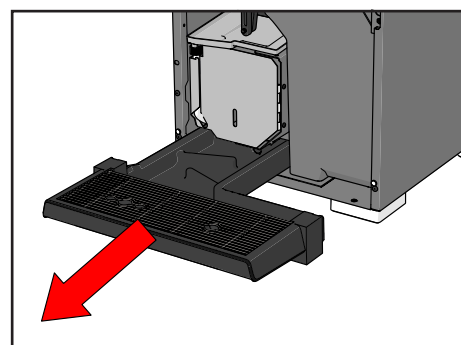
Figuur 70.



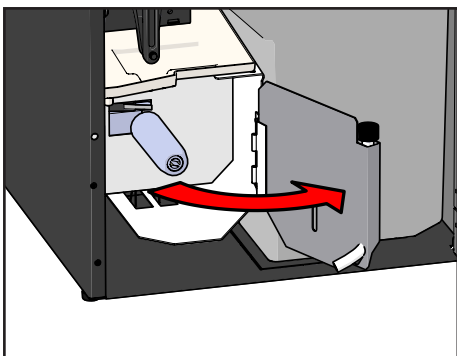
Figuur 71.



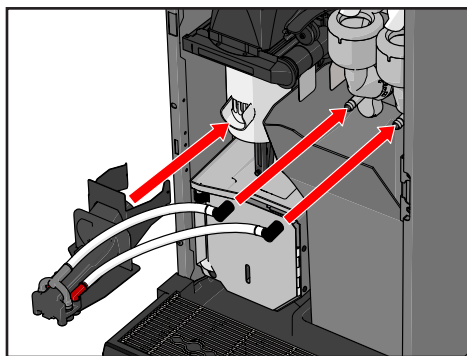
Figuur 72.



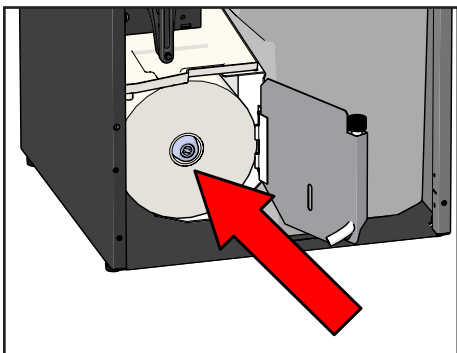
Figuur 73.



Figuur 74.



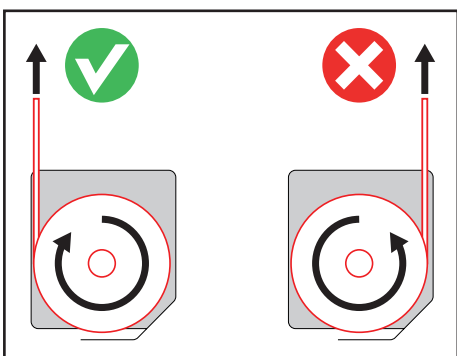
Figuur 79.



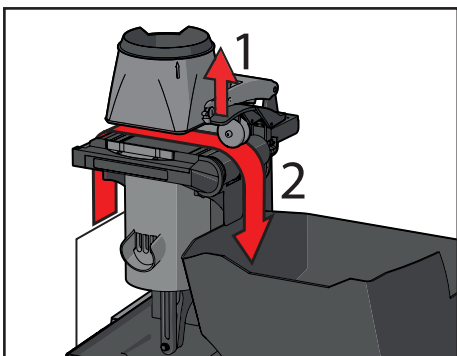
Figuur 75.



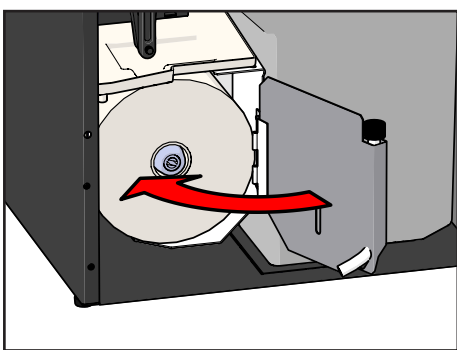
Figuur 80.



Figuur 76.



Figuur 77.

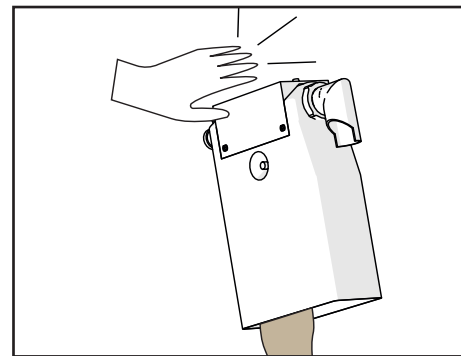


Figuur 78.

7.8. Maandelijks onderhoud

Ter aanvulling op het wekelijkse onderhoud dient ook het onderstaande te gebeuren:

1. Leeg de product canisters (zie Figuur 81).
2. Kijk in de container of er geen losgeraakte onderdelen (veren bv.) in zitten. Als dit het geval is, bel dan uw dealer/servicenummer.
3. Reinig de containers met heet water en wat afwasmiddel.
4. Containers altijd geheel droog terugplaatsen!



Figuur 81.

7.9. Periodiek onderhoud

Om continu een veilige en hygiënische werking te garanderen, dient de machine minimaal éénmaal per jaar schematisch onderhoud te krijgen. Dit mag alleen uitgevoerd worden door een erkend service monteur. Deze gebruikt trainings- en service informatie verstrekt vanuit de fabrikant.

⚠ LET OP!

Goed reinigen voorkomt de vorming van micro-organismen en vuilophoping in de machine; beide veroorzaken smaak- en kwaliteitsverlies.

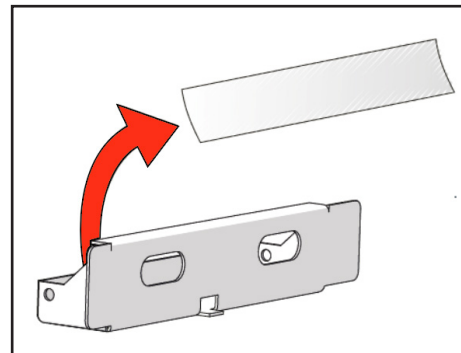
Gedegen onderhoud door u en het afsluiten van een reiningscontract minimaliseren problemen.

Ontkalking is een onderdeel van de servicebeurt. Voer zelf nooit ontkalking van de machine uit.

Het waterfilter (indien aanwezig) moet periodiek vervangen worden. Uw dealer kan u daar meer over vertellen. Een te lang gebruikt waterfilter is nadelig voor de werking van de machine en kan gevaar opleveren voor de gezondheid.

Afzuigfilter vervangen

Vervang tijdens het reinigen van de mixeronderdelen het afzuigfilter van het afzuigkanaal (zie Figuur 82).

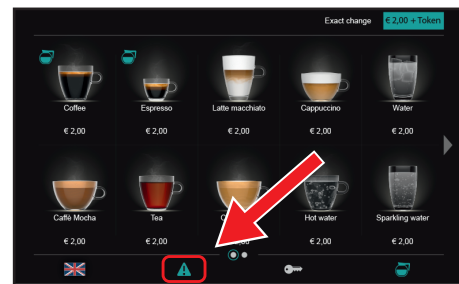


Figuur 82.

8. Storingen en reparaties

8.1. Foutmeldingen op het scherm

De machine zal in de meeste gevallen door middel van een popupscherm een melding geven als er een fout is opgetreden. Onder de foutmelding staat wat u kan doen om de fout te verhelpen. Door op het uitroepteken te klikken komt u weer terug in het hoofdmenu (zie Figuur 83). Actieve foutmeldingen kunnen altijd geraadpleegd worden door nogmaals op het uitroepteken te drukken.



Figuur 83.

⚠ ATTENTIE! De onderstaande oplossingen zijn slechts bedoeld als tip. Raadpleeg de uitgebreidere instructies in de relevante hoofdstukken van deze handleiding voor de voorgeschreven procedures. Als het probleem niet opgelost kan worden met deze tips, raadpleeg dan uw dealer.

Berichttype	Bericht	Betekenis
Waarschuwing	Servicemelding	De servicedatum is bijna bereikt
Waarschuwing	Waterfilter is vuil	Het waterfilter is aan vervanging toe
Waarschuwing	Brewer niet in positie	Herplaats brewer, vuilbak en sluit de deur.
Bezig	Temperatuur is te laag	Een moment a.u.b.
Bezig	Boiler vult	Een moment a.u.b.
Error	Lekbak is vol	Leeg de lekbak a.u.b.
Error	Boiler is gestopt met vullen	Herstel watertoevoer en herstart de machine
Error	Container is leeg	Vul de container bij en reset de teller a.u.b.
Onderhoud	Service datum bereikt	Machine heeft onderhoud van de dealer nodig
Onderhoud	Water filter verzadigd	Vervang het water filter
Kritieke fout	Er is een probleem met de boiler	Bel de dealer a.u.b.

Andere storingen zijn hieronder opgesomd:

Storing	Mogelijke oorzaak	Oplossing
Machine geeft enkel water uit	De gekozen container is leeg	Vul desbetreffende container
	Canister is geblokkeerd	Verwijder de blokkade
	Mixer is verstopt	Maak de mixer schoon
Geen verlichting/actie	Hoofschakelaar staat uit	Schakel de hoofschakelaar om aan de achterkant van de machine
	Geen netspanning	Herstel de stroomtoevoer (Is het netsnoer juist aangesloten?)
Product is waterig	Lege ruimtes in container (tunnelvorming) of poeder te oud	Tegen zijkant van de container tikken/container schudden/container omkeren
	Canister is bijna leeg	Canister vullen en teller resetten

Plaats beker	Geen beker geplaatst of beker is niet ver genoeg naar achteren geplaatst in de bekeropening	Plaats de beker goed in de bekeropening
	Er is een transparante beker gebruikt (deze worden niet altijd gedetecteerd!)	Gebruik de glas functie of gebruik een ondoorzichtige beker
Producten kunnen niet geselecteerd worden, fout: brewer niet in positie	<ul style="list-style-type: none"> • De deur is open. • De vuilbak is niet geplaatst • De brewer is verwijderd. • Het binnenpaneel ontbreekt 	Herplaats brewer, vuilbak, binnenpaneel en sluit de deur.
Espresso/koffie is veel te licht en/of slechts een fractie van het volume	Brewer is verstopt.	Spoel de brewer, en/of maak deze grondig schoon met de schoonmaakcyclus (zie 7.6.1).
	Gemalen koffie (instelling) is te fijn.	Vraag uw dealer om de maler grover te stellen.

8.2. Reparaties

WAARSCHUWING:

Onder reparaties wordt hier bedoeld dat er met gereedschap gewerkt wordt aan de machine. Die reparaties mogen alleen door een erkend monteur gedaan worden. Daarbij mogen alleen originele onderdelen gebruikt worden.

De eisen die aan een monteur gesteld worden zijn:

1. De monteur is op de hoogte van alle wetten en regels op het gebied van elektrische aansluitingen, elektrische symbolen enz.
2. De monteur is goed op de hoogte van soepautomaten, door training bij Veromatic International B.V. of door gelijkwaardige, elders verkregen training.
3. De monteur gebruikt de instructies, schema's enz. die voor dit type en uitvoering gelden.
4. De monteur neemt alle veiligheidsmaatregelen om zichzelf en anderen niet bloot te stellen aan enig gevaar, zowel elektrisch als mechanisch.
5. De monteur is zich bewust van de lokaal geldende richtlijnen inzake hygiëne.

Neem bij technische werkzaamheden aan deze machine de volgende maatregelen:

1. Haal de stekker uit de wandcontactdoos.
2. Controleer of de eventueel losgemaakte aardverbindingen hun functie weer vervullen.
3. Neem de algemene veiligheidsaanwijzingen in acht.

Als er onderdelen moeten worden vervangen, neem dan contact op met uw dealer voor het vervangen van onderdelen, reserveonderdelen, uitgegeven door Veromatic International B.V. Deze zorgen ervoor dat het apparaat optimaal blijft functioneren. Als dit niet het geval is, vervalt de garantie en Veromatic International B.V. is niet verantwoordelijk voor mogelijke schade die hieruit voortvloeit.

9. Buiten gebruik stellen

9.1. Tijdelijk buiten gebruik stellen

Als de machine langere tijd (vanaf ca. 4 weken) niet wordt gebruikt, of als blijkt dat de machine langere tijd buiten gebruik is geweest, laat dan de volgende maatregelen door een erkend servicemonteur nemen (i.v.m. hygiëne):

1. Zet de machine uit en laat het afkoelen tot maximaal 24 uur.
2. Tap de boiler af.
3. Leeg de containers (draai ook de worm met de hand leeg).
4. Reinig de machine zorgvuldig (zie hoofdstuk Onderhoud).

Als achteraf blijkt dat de machine langere tijd niet is gebruikt, moet een onderhoudstechnicus het volgende doen:

- Controleer alle componenten op hygiëne en schade.
- Vervang zo nodig vuile of beschadigde items.

Voor het weer in bedrijf stellen, zie paragraaf 4.6.

9.2. Afdanken

Als de machine afgedankt wordt, moet het volgende door een servicemonteur gedaan worden:

1. Zet de machine uit en laat het afkoelen tot maximaal 24 uur.
2. Tap de boiler af.
3. Leeg de containers (draai ook de worm met de hand leeg).
4. Reinig de machine zorgvuldig (zie hoofdstuk Onderhoud).
5. Zorg dat de machine compleet is.
6. Lever de machine in.

Als de machine vervangen wordt door een nieuwe machine van Veromatic International B.V. wordt het oude exemplaar door de leverancier teruggenomen.

Voor automaten van Veromatic International BV is een verwijderingsbijdrage betaald. U kunt uw leverancier vragen de machine op te halen en deze naar speciaal aangewezen retourstations te transporteren. Het retourstation zorgt ervoor dat de machine op zodanige wijze wordt gerecycled dat dit de minste belasting voor het milieu met zich meebrengt. Voor informatie kunt u kijken op internet bij <http://www.nvmp.nl>.

10. Technische gegevens

Afmetingen en gewicht

Hoogte (incl. canister voor bonen)	890	mm
Hoogte incl. onderkast	1730	mm
Breedte	350	mm
Diepte	560	mm
Gewicht	Fresh Brew: 44 Bean to Brew: 47	kg

Capaciteit

Boiler	1,75	Liter
Instant canister klein	2,0 ± 0,5 / 1,2 / 1,5 / 1,9	Liter Kg (i.koffie/topping/cacao/suiker)
Instant canister groot	4,6	Liter
Canister voor bonen	3,2 / 4,6 ± 1,15 / 1,65	Liter Kg
Lekbak	0,4	Liter
Vuilbak	10	Liter

Omgevingstemperatuur

In bedrijf	+10° tot +32°	Celsius
Boiler voor instant producten	+0° tot +50°	Celsius

Elektrische gegevens

Voedingsspanning	230	V~
Frequentie	50	Hz
Elektrisch vermogen	Fresh Brew	2100
	Bean to Brew	2250
Elektrische veiligheidsklasse	Beschermingsklasse 1	W
IP classificatie	IP20	
Vervuilinggraad	Categorie II	
Overvoltage categorie	Categorie II	

Watersluiting

Watersluiting	¾ "	BSP
Waterdruk	2,0 – 8,0	Bar
	0,2 – 0,8	MPa
Geluidsniveau idle/grind/brew/mix	<50 / 64* / 50 / 61	dB(A) (*B2B model)

Veromatic International BV schrijft het gebruik van een waterslot voor en aanvaardt geen enkele verantwoording met betrekking tot waterschade, indien de machine zonder deze beveiliging wordt geïnstalleerd.

In Nederland moet drinkwater voldoen aan de kwaliteitseisen zoals die zijn omschreven in de Drinkwaterwet en in het Drinkwaterbesluit van 2012. Daarnaast zijn er aanvullende eisen voor drinkwater (de zg. Richtlijn 98/83/EG).

De machine wordt geleverd zonder slangen en koppelingen voor de watersluiting. Uw dealer kan u verder inlichten over de aansluitmogelijkheden.

10.1. EU-verklaring van overeenstemming

NL (original)	EN	DE	FR
EU-VERKLARING VAN OVEREENSTEMMING	EU-DECLARATION OF CONFORMITY	EU-KONFORMITÄTS-ERKLÄRUNG	EU-DECLARATION DE CONFORMITE
Veromatic International B.V. Donker Duyvisweg 56 NL-3316 BM Dordrecht Nederland			
wij verklaren geheel onder eigen verantwoordelijkheid dat het product:	we herewith declare, on our own responsibility, that the product:	wir erklären hiermit eigenverantwortlich dass das Produkt:	nous déclarons par la présente et sous notre propre responsabilité que le produit:
Drankenmachine type:	Office machine type:	Automat Typ:	Machine type:
PETB2 / PETF2	PETB2 / PETF2	PETB2 / PETF2	PETB2 / PETF2
waarop de verklaring betrekking heeft, in overeenstemming is met de volgende normen:	which this declaration refers to, is in conformity, with the following norms:	Worauf sich diese Erklärung bezieht, die folgende(n) normen entspricht:	A laquelle cette déclaration se rapporte, est en conformité avec les normes suivantes:
EN 61000-3-2: 2014 EN 61000-3-3: 2013 EN 60335-1: 2012 EN 60335-2-75: 2004 EN 55014-1: 2017 EN 55014-2: 2015	migratie van lood en nikkel volgens NEN-EN 16889:2016 migration levels of lead and nickel according to NEN-EN 16889:2016 Migration von Blei und Nickel nach NEN-EN 16889:2016 Niveaux de migration du plomb et du nickel selon NEN-EN 16889:2016		
waarop de verklaring betrekking heeft, in overeenstemming is met de volgende richtlijnen:	which this declaration refers to, is in conformity, with the following directives:	Worauf sich diese Erklärung bezieht, die folgende(n) Richtlinie entspricht:	A laquelle cette déclaration se rapporte, est en conformité avec les directives suivantes:
- 2014/30/EU EMC Richtlijn	- 2014/30/EU EMC Directive	- 2014/30/EU EMC Richtlinie	- Directive CEM 2014/30/UE
- 2014/35/EU Laagspanningsrichtlijn	- 2014/35/EU Low voltage directive	- 2014/35/EU Niederspannungssichtlinie	- Directive basse tension 2014/35/UE
- 2011/65/EU RoHS Richtlijn als gewijzigd door (EU)2015/863	- 2011/65/EU RoHS Directive as amended by (EU)2015/863	- 2011/65/EU RoHS Richtlinie geändert durch (EU)2015/863	- Directive LdSD 2011/65/UE modifié par (EU)2015/863
- EG 1935/2004 Voedselveiligheid — veilige verpakking	- EC 1935/2004 Food safety — safe packaging	- EG 1935/2004 Lebensmittel-sicherheit — sichere Verpackung	- EC 1935/2004 Sécurité des aliments: des emballages sûrs
- EG 2023/2006 Materialen en voorwerpen die met levensmiddelen in contact komen — Goede fabricagemethoden	- EC 2023/2006 Materials and articles in contact with food — good manufacturing practice	- EG 2023/2006 Materialien und Gegenstände, die mit Lebensmitteln in Berührung kommen — gute Herstellungspraxis	- EC 2023/2006 Matériaux et objets en contact avec les denrées alimentaires — bonnes pratiques de fabrication
- EG 10/2011 Materialen en voorwerpen van kunststof in contact met levensmiddelen	- EC 10/2011 Plastic materials and articles in contact with food	- EG 10/2011 Materialien und Gegenstände aus Kunststoff, die mit Lebensmitteln in Berührung kommen	- EC 10/2011 Matériaux et objets en matière plastique en contact avec des denrées alimentaires

Dordrecht, the Netherlands,



B. de Mooij
R&D Manager

Date: January 1st, 2022

Preface

Congratulations! You now have the pleasure of using a hot drinks dispenser by Veromatic International B.V. This user manual contains all information needed to use, refill and maintain the machine. Failure to comply with prescribed guidelines for use and maintenance could result in personal injury, mortal danger and/or damage to the machine. Installation and repair must only be carried out by qualified service engineers. So please carefully read this user manual before operating the machine. Keep the manual in close proximity to the machine so it can be referenced at a later time.

Copyright

Nothing in this publication may be copied, included in an automatic information base, and / or published in any form or way, be it electronic, mechanical, by photocopies, pictures or in any other way, without previous written permission from Veromatic International B.V.

Liability

Although this manual has been produced with the utmost care, no legal claims can be derived here from. Veromatic International B.V. maintains the right to change the product or manual without prior notice.

This document is a translation of the original instruction.

MANUFACTURER

Veromatic
BEVERAGE MACHINES TECHNOLOGY

Donker Duyvisweg 56
3316 BM Dordrecht
The Netherlands

Contents

1.	Important	38			
1.1.	Safety regulations	38			
1.2.	Users' qualifications	38			
1.3.	Use environment	38			
1.4.	Original parts	38			
1.5.	Hygiene	38			
1.6.	Ingredients	38			
1.7.	Ventilation openings	38			
1.8.	Water filter	39			
1.9.	Water temperature	39			
1.10.	Dispense time	39			
1.11.	Electrical safety	39			
1.12.	Liability and warranty	39			
2.	Transportation and unpacking	40			
3.	Machine overview	41			
3.1.	General	41			
3.2.	General components	41			
3.3.	Brewer type	42			
3.4.	Type plate	42			
3.5.	Safety symbols on the machine	42			
4.	Installation	43			
4.1.	Operating scheme	43			
4.2.	General installation guidelines	44			
4.3.	Operating environment	44			
4.4.	Water connection	45			
4.5.	Electrical connection	45			
4.6.	First installation	46			
4.7.	Instructions for the operator	46			
5.	Adjustments	47			
5.1.	Introduction	47			
5.2.	Products	47			
5.3.	Water temperature	47			
5.4.	Grinder adjustment (Bean to Brew)	48			
5.5.	Canister calibration	48			
6.	Operation	49			
6.1.	Switching the machine on/off	49			
6.2.	The main menu	49			
6.3.	Taking a drink	49			
6.4.	Filling a jug	50			
6.5.	Emptying the drip tray	51			
6.6.	Energy saving modus (VIPS)	51			
7.	Maintenance	52			
7.1.	Access to the maintenance area	52			
7.2.	Freezing solid	52			
7.3.	Rinse menu	53			
7.4.	The Service menu	54			
7.5.	Daily maintenance	55			
7.6.	Weekly maintenance	56			
7.6.1.	Rinse brewer	56			
7.6.2.	Cleaning of instant mixers	58			
7.6.3.	Bean to Brew: Filling the bean canister	60			
7.6.4.	Filling the instant canisters	61			
			7.7.	Replace roll with filter paper	62
			7.8.	Monthly maintenance	64
			7.9.	Annual maintenance	64
		8.	Malfunctions & repairs	65	
		8.1.	Display malfunction messages	65	
		8.2.	Repairs	66	
		9.	Decommissioning	67	
		9.1.	Temporary decommissioning	67	
		9.2.	Disposal	67	
		10.	Technical information	68	
		10.1.	EU-declaration of conformity	69	

1. Important

1.1. Safety regulations

This machine is exclusively intended for the preparation of hot drinks, such as espresso, coffee, cappuccino, hot chocolate based on fresh ground beans and/or freeze-dried powder. Using the hot water key, other hot drinks can be prepared, such as tea. It is forbidden to use the machine for other purposes than described above. Do not place the machine in areas where high pressure or steam is used to clean. Read the directions and especially these safety guidelines, before you install or use this machine. Keep this manual with the machine for future reference.

The following symbols indicate warnings or safety risks:

WARNING:

Indicates a risk situation that may cause severe personal injury, danger to life and/or damage to the machine.

ATTENTION

Indicates a risk situation that may cause unsubstantial personal injury and/or damage to the machine.

1.2. Users' qualifications

This machine is not intended for use by persons with reduced physical, sensory or mental capacities, or lack of experience and knowledge, unless they are supervised or have been instructed about the use of the device by a person responsible for their safety.

Children may not operate the device and have to be supervised to ensure that they cannot play with the device.

1.3. Use environment

The machine may only be used indoors, never outdoors. Place in a frost free area (between 10 and 32°C) where it is not exposed to humidity or excessive dust and cannot be sprayed with liquids.

1.4. Original parts

When replacing parts, only use original (spare) parts, supplied by Veromatic International B.V. This also applies for the options mentioned. Parts must meet strict quality demands through which the machine will continue to function optimally. When non original parts are used, the warranty is null and void. Veromatic International B.V. is not responsible for any possible damage that may occur as a result thereof.

1.5. Hygiene

For good hygiene and safety it is important to maintain the machine according to the regulations. Clean the product canisters and the removable parts that come into contact with food according to the local regulations and the guidelines in this manual and make sure they are thoroughly dry before replacing them in the machine.

1.6. Ingredients

Observe the storage and application regulations on the packaging of the ingredients. Make sure that the ingredients do not become moist. Remove the ingredients that have been in the canister too long or if you have doubts about their quality.

1.7. Ventilation openings

Prevent objects or liquids from entering the machine through the ventilation openings. Immediately pull out the plug if liquids enter the machine inadvertently. Never spray water with a hose or other implement in the direction of the machine.

1.8. Water filter

The water filter (optional) has to be replaced every 6 months, or after about 30,000 drinks. Your dealer can inform you about this. A water filter used too long is detrimental for the operation of the machine and can be dangerous for the health.

Do not use a water filter in areas where the water is not safe micro biologically or in areas where the quality of the water is unknown. Follow the installation regulations as described in paragraph 3.1 or follow the installation directions for the water filter.

1.9. Water temperature

In the machine a water boiler is used with a water temperature of 80-95°C. The water remains hot for a long time, even after the machine has been turned off.

Keep your hands away from the spout / cup when taking a drink or when rinsing, to prevent burns caused by hot water.

1.10. Dispense time

The drink will be dispensed almost immediately after pressing start.

1.11. Electrical safety

WARNING:

No parts may be removed if tools are required. This may only be done by a licensed technician. Do not use objects to poke into the different openings of the machine and do not spray water into or on the machine. The machine may not be placed in areas where cleaning takes place with steam or high pressure devices.

1.12. Liability and warranty

With reference to the (Metaalunie) terms of delivery, Veromatic International BV is not liable for warranty as a result of:

- Normal wear and tear
- External damage
- Faulty and injudicious use
- Installation, assembly, modification or repair not carried out according to the manufacturer's guidelines
- Not or incorrectly performed maintenance
- Defects in or unsuitability of goods or used materials or tools by instructions or third party.

2. Transportation and unpacking

The transportation of this machine may only occur in the original packaging. Instructions necessary to store and transport this machine are located on the packaging. (See Figure 1).

Temperature

During operation	+10° tot +32°	Celsius
During transport and storage	+0° tot +50°	Celsius

Dimensions packaging and transport weight

Height	910	mm
Width	380	mm
Depth	600	mm
Weight	Fresh Brew: 47 Bean to Brew: 50	kg

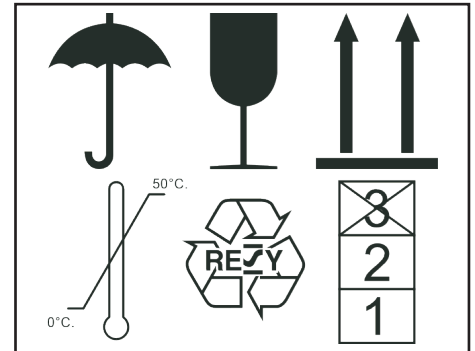


Figure 1.

Check the packaging for damages. A damaged machine may be unsafe and may not be put into service. In such a case, contact your dealer.

Save the packaging if you expect that the machine may have to be moved at a later date.

3. Machine overview

3.1. General

The machine is an automatic machine for preparing hot beverages. The user places a cup, glass or jug under the appropriate pouring outlet. A product is then selected on the touch screen as well as additional settings for the beverage. The beverage will be served into the placed cup, glass or jug.

3.2. General components

See Figure 2 and Figure 3

1. Bean canister
2. Cabinet
3. Front door
4. Touch screen
5. Lock
6. Outlet area
7. Cup trays
8. LED indication
9. Cup sensor
10. Drip tray and grille
11. On/off switch
12. Power cable
13. Water inlet
14. Grinder cover
15. Product mixer (2x)
16. Brewer
17. Coffee spout
18. Waste bin
19. Paper roll holder
20. Canister for instant products (3x)
21. Canister outlet
22. Type plate (see 2.4)
23. Door switch
24. Door cover
25. USB socket

Fresh Brew:

26. Coffee canister
27. Coffee canister outlet

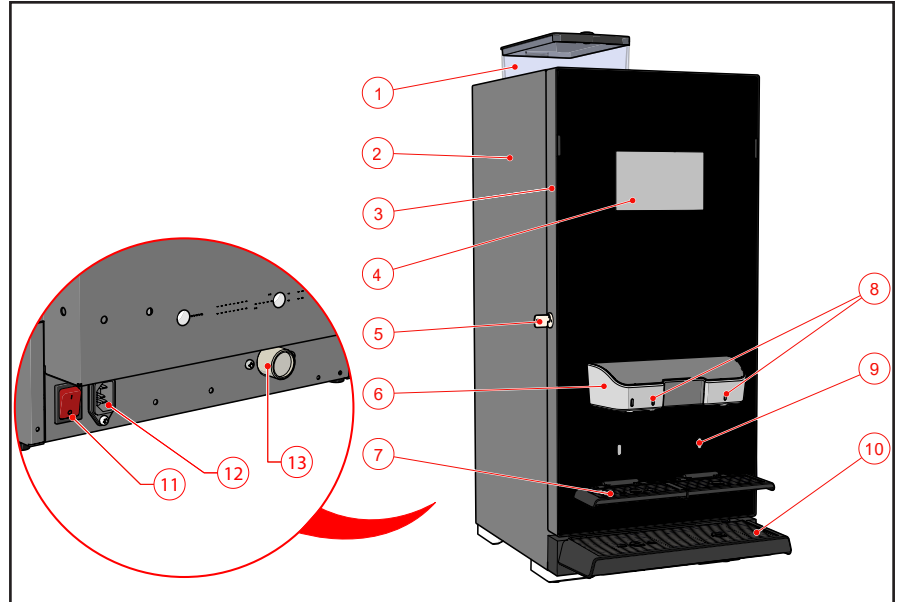


Figure 2.

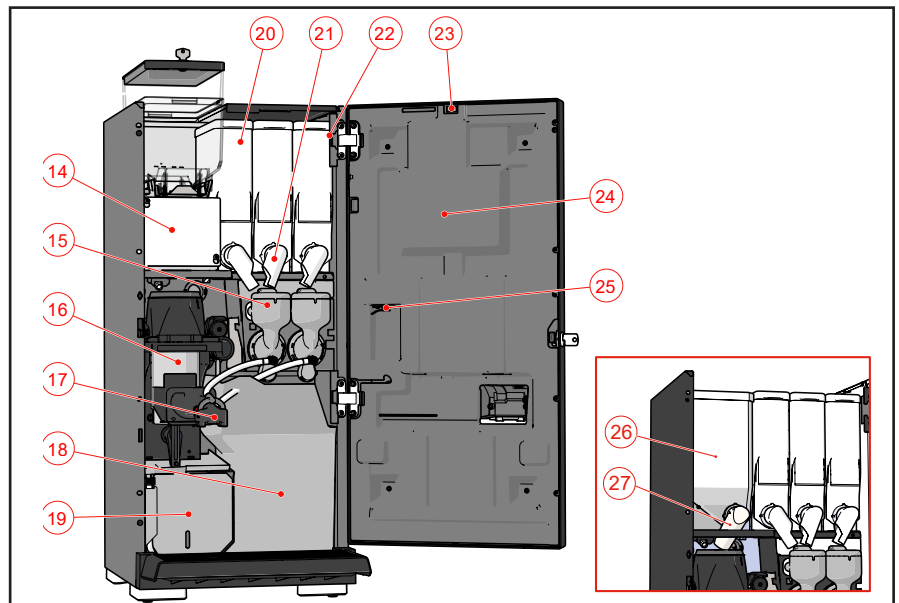


Figure 3.

3.3. Brewer type

The machine is equipped with a brewer:

Brewer with paper filter (see Figure 4)

1. Mixing bowl
2. Roller arm
3. Filter paper
4. Coffee outlet
5. Cylinder
6. Mixing bowl
7. Funnel

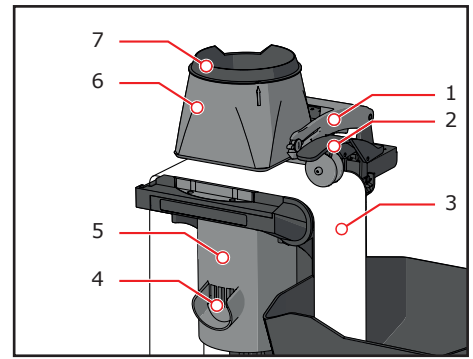


Figure 4.

3.4. Type plate

The type plate is located inside the machine, at the top of the right-hand wall. (See Figure 5). This type plate features the following details of the machine:

- Model
- Serial number
- Year of construction
- Electrical details
- Water connection





Settings for product and water quantities can vary from machine to machine. Each machine has a unique serial number with an accompanying version of software. If you want to change your machine's configuration, your operator will need to know the machine's serial number.



Figure 5.

3.5. Safety symbols on the machine

The following safety symbols have been placed on the machine:

Symbol	Location	Meaning
	Back of the machine	Caution! Electrical voltage
	Back of the machine	Collect separately. See paragraph 9.2
	PCB of the touch-screen	Beware! Statically sensitive
	Brewer mixing chamber with paper filter	Caution! Entrapment danger between the brewer's moving parts.

Safety symbols on the machine must be complete and always remain legible. Damaged and illegible safety symbols must be renewed.

4. Installation

WARNING:

Only a qualified service technician may install the machine!

4.1. Operating scheme

See Figure 6

1. Water connection
 2. Reducing valve (optional)
 3. Water filter (optional)
 4. Inlet valve boiler
 5. Non-return valve
 6. Boiler
 7. Valves to mixers
 8. Boiler drain
 9. Instant and fresh brew canisters
 10. Coffee brewer
 11. Filter roll
 12. Waste bin
 13. Mixer units
 14. Cup sensors
- Bean to Brew:
15. Bean canister
 16. Bean canister closing slide
 17. Grinder

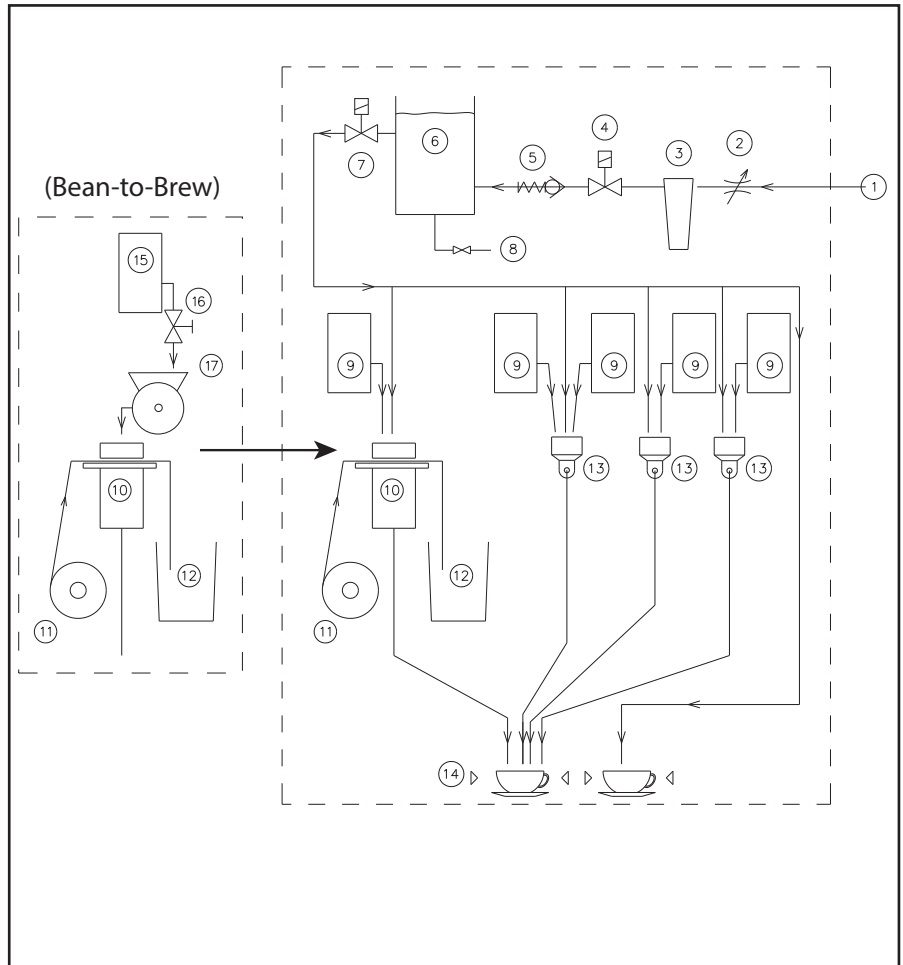


Figure 6.

The standard coffee making method for this machine is the vacuum fresh filter principle. Coffee and hot water are dosed on an air-filled cylinder, with a fine sieve and filter paper above it. The piston in the cylinder goes upwards, causing air to be blown through the mixture of coffee and water, for good extraction. After this upward movement, the piston moves downward to create a vacuum that causes the coffee to be sucked through the filter paper and sieve into the cylinder. In the lowest position of the piston the coffee will be dispensed, while the used filter paper, containing the coffee residue, is transported to the waste bin. A clean piece of filter paper is now ready for the next cycle.

Mix products are prepared according to the instant principle. The hot water required comes from the open boiler. A certain amount of hot water and powder(s) are being dispensed and brought together in a mixer unit. In this unit both components are mixed by means of a quickly rotating mixer. This mixture is being poured, whether or not combined with another soluble product, from the spout into the cup or decanter.

4.2. General installation guidelines

The installation of the machine may only be done by a qualified service technician. This technician must adhere to the guidelines issued by the manufacturer of the machine in accordance with the national and local legal guidelines. The technician instructs the operator about the operation, the maintenance and the proceedings during possible malfunctions.

Besides the legal guidelines that a service technician has to meet, Veromatic International BV moreover makes the following demands of a service technician:

1. The technician must be very well acquainted with the machine, through training by Veromatic International B.V. or through similar training obtained elsewhere.
2. The technician must use the instructions, diagrams etc. that apply to this type and model.
3. The technician is well informed about the applicable guidelines for hygiene.

4.3. Operating environment

The machine is intended only for use indoors, never outdoors. Place the machine in a frost-free location where it is not exposed to moisture or excessive dust and cannot be sprayed with liquids. The machine may not be used at an elevation over 2000 m.

The machine is only suited for use in household, office and light-industrial environments. The machine is not suitable for professional kitchens where cleaning frequently occurs with water or in a dusty environment. When placed in another environment, Veromatic International cannot guarantee the correct operation or the safety of the machine. Do not place the machine in areas that are cleaned with water jets or steam.

For correct operation the machine may not be installed at an angle, but at a flat and stable surface.

The ambient temperature has to be within +10° tot +32° Celsius for a correct operation of the machine.

Make sure that the wall outlet and the water valve remain free and easily accessible after placement of the machine. The main power switch is located on the back of the machine. Make sure that this also remains easily accessible.

Check to verify that the electrical cable is not damaged. A damaged electrical cable must be replaced immediately!

Make sure there is enough open space around the machine. Minimum needed dimensions (in mm) Figure 7.

Make sure there is enough open space around the machine. Minimum needed dimensions (in mm) see Figure 7. Place the machine as such that the highest surface of the machine is located at least 120 cm above the floor surface. If the unit is placed directly underneath a cupboard, allow a space of at least 150 mm.

For a proper operation of the machine it is necessary that cooling air can be supplied and discharged. For this purpose many ventilation openings have been made in the machine. These openings may never be covered.

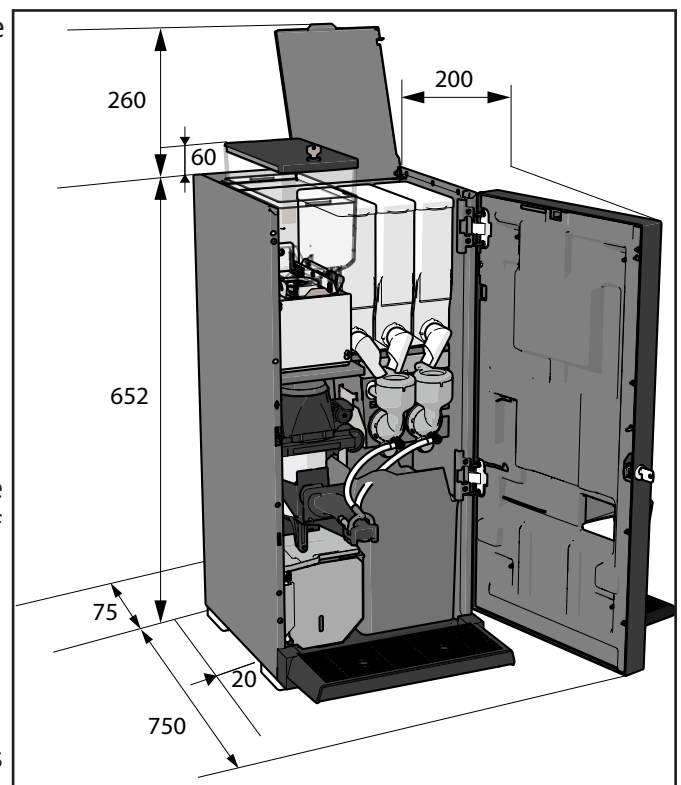


Figure 7.

4.4. Water connection

Water connection data

Water connection	¾"	BSP
Water pressure	2.0 – 8.0	bar
	0.2 – 0.8	MPa
Water lock	Veromatic International BV advises the use of a water lock (Veromatic order code HL-00190) and does not accept any responsibility with regard to water damage, in case the machine gets installed without this water lock.	
Water filter	Install a water filter to ensure the best taste quality and to reduce scale and thus maintenance. Replace the water filter regularly. See the water filter specification for information. Your dealer can inform you about a water filter and installation.	

The machine must be placed within a distance of 1½ meters from an aerated washing machine tap on a riser pipe, which relates to the current regulations of the water company and the above-mentioned operating pressure.

The dispenser must be equipped with a flexible hose set (not supplied) that complies with the current water and food regulations of the country. The hose must be equipped on the machine side with a gland with seal. Whether the machine is new or a replacement, always use a new hose set for the water supply. Do not reuse the old set for safety reasons.

Connection procedure:

1. Attach the water hose to the tap
2. Rinse the water supply thoroughly so possible dirt cannot enter the machine
3. When using a water filter, follow the installation guideline of it's manual
4. Attach the water hose to the inlet valve on the machine. Tighten the gland well
5. Check to see if there are no kinks or damages on the hose
6. Open the faucet
7. Check for leakage

4.5. Electrical connection

- The machine must be connected with the supplied power cord.
- It is required that a sufficiently fused socket outlet with proven grounding is present within 1½ meters.
- Use a separate group, for this machine only, with a 16A fuse.

Electrical specifications

Power supply	230	V~
Frequency	50	Hz
Electrical capacity	Fresh Brew	2100
	Bean to Brew	2250
		W
Electrical safety class	Class I	
IP classification	IP20	
Pollution grade	II	
Over-voltage category	II	

ATTENTION:

Allow the machine to acclimate. For that purpose, leave it at least half an hour standing on the operation location, before plugging it in.

4.6. First installation

1. Open the front door of the machine.
2. Install a filter roll. See paragraph 7.7 for detail instructions.
3. Bean to Brew: Fill the bean canister with coffee beans (see Figure 8).
4. Take the instant canisters out of the machine with the outlets turned upwards (see Figure 9).
5. Fill the canisters to **maximum three quarters** of the capacity (see Figure 10).

⚠ ATTENTION!

Maximum filling will lead to spillage and cause poor hygiene. Overfilling can prevent proper functioning of the machine. The products may not be tamped down!

6. Replace the canisters in the machine (see Figure 11).

⚠ ATTENTION!

Mind that the outlets are turned downward inside the mixer.

7. Close the door.
8. Turn the machine on with the mains switch (see Figure 12).
9. The boiler will fill with water. After that a message 'Temperature too low' will appear on the display.
10. Wait until the water in the boiler reaches the correct temperature. (The message 'Temperature too low' disappears from the screen).
11. Open the door of the machine to activate the Rinse menu.
12. Rinse all lines of the machine through the Rinse option.
13. Close the door
14. Press the "Go back" key to start operation. Adjust the machine for taste and quantity desired (see chapter 5).
15. Choose every product at least twice to check the adjustment

4.7. Instructions for the operator

After the machine has been installed and made ready for operation, the service technician has to instruct the operator, using this manual, regarding responsible maintenance of the machine according to the local guidelines. Safety and hygiene are central to this.

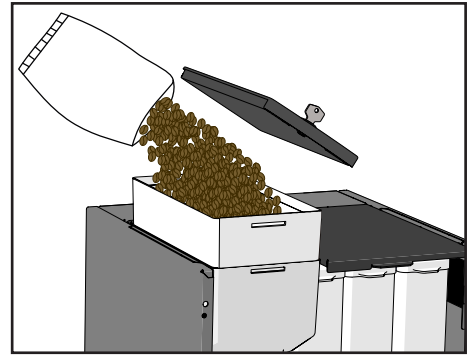


Figure 8.

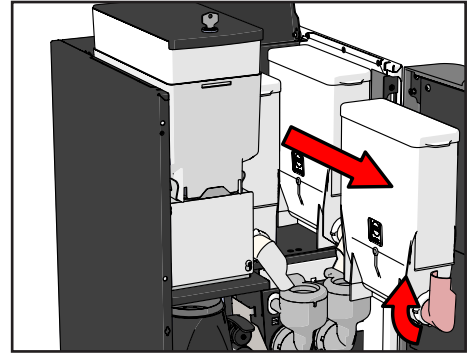


Figure 9.

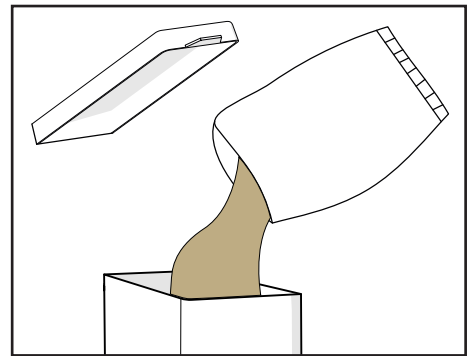


Figure 10.

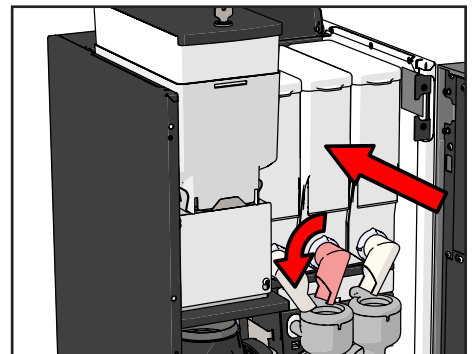


Figure 11.

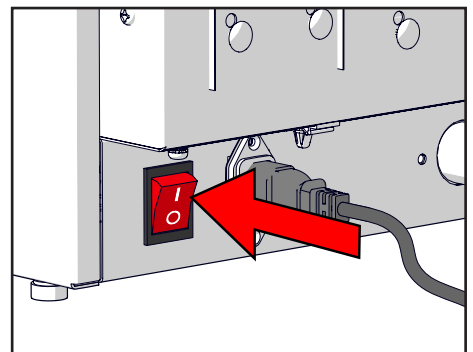


Figure 12.

5. Adjustments

WARNING:

Only a qualified service technician may make adjustments to the machine!

5.1. Introduction

For appropriate measurement of all products and water quantities, several motors and valves are built in. Modern electronics allow different driving timing to be regulated precisely. Several combinations are possible that can be implemented, within certain limits, by the service technician. The machine will be delivered with a standard factory setting. You can always default back to this factory setting. Your dealer will see to it that your machine will be adjusted to your taste on your location..

The settings for quantities of product and water may differ per machine. Every machine has a unique machine number with a corresponding software version. If you would like to have the setting of your machine adjusted, this machine number is important for the dealer. The number is located on the identification plate which, depending on the model, is located inside the machine on the right hand side wall, top corner.

5.2. Products

This vending machine is solely intended for use with coffee beans and dry instant products. Use of a different product is not guaranteed to function well. Veromatic International BV is not liable for any damage or quality degradation if a different product is used. Consult your dealer which products can be used. Consult the regulations on the product packaging regarding the shelf life and replacement of the products used. The machine is set to a specific volume with a predefined mixture and specific timings. This coffee machine is off factory provided with optimal settings which provide the best in-cup quality. Alternative products however may require some specific adjustment to guarantee the best result for your drink. Your dealer can help in making the right choice of products and its settings.

The quality of a product depends on many factors, for example:

- The amount of coffee in the brewer.
- The amount of water running through the brewer.
- The grind size.
- The duration of time that the product canister motor is on.
- The spiral auger used in the product canister to dispense the instant powder.
- The amount of water added in the mixer.

5.3. Water temperature

The water temperature of the water inside the boiler can be adjusted by your dealer. In general the following applies:

Temperature too low	Product does not dissolve adequately or wrong extraction
Temperature too high	Water may start to boil under certain circumstances, causing a safety to turn off the machine. This has to be reset by a service technician before the machine can be put back into service

The operating water temperature may not be set below 65° C. Below this temperature bacteria will not be killed and the safety of the user can not be guaranteed.

5.4. Grinder adjustment (Bean to Brew)

This machine is off factory pre-adjusted for a regular grind (grinding degree and settings) to give the best in-cup quality. However, because the type of coffee bean and instant mix strongly effects the in-cup quality, the grinding degree, dosage and many other settings may require adjustment. Full support can be provided by your dealer.

1. Open the door and enter the service menu (password protected).
2. Go to Product settings, choose 'Coffee' product, then 'Coffee' setting. This determines the grind time.
3. Insert the red service key into the recess in the left wall.
4. Remove the outlet arm and brewer (see Figure 13).
5. Place a small container or large cup underneath the grinder outlet (see Figure 14) and press the scale button to start the grinder. Repeat this twice.
6. Throw the powder away and tare the scale
7. Adjust the grind adjustment bolt counter clockwise for coarser grind, clockwise for finer grind (see Figure 15). Adjustment can be done with a large flat screwdriver and an adjustable wrench. First loosen the nut. Then the bolt can be turned for adjustment.
8. Repeat steps 4-6 until the required grind is reached.

The same process can be used to determine the grind time. Use a scale to measure the weight of the powder.

1. Make adjustments to the 'coffee' time setting, throw away the first three grinds, then weigh.
2. Re-install the brewer (see Figure 16) and outlet arm.
3. The full product can be tested from within this menu by pressing the play button. Now a complete vend will be made.
4. Once satisfied, press back to exit the menu in steps. Each product can be adjusted by this process, although each with different settings, depending on the type.

5.5. Canister calibration

For the canister empty detection to work properly, the canister has to be calibrated to the installed beans and instant products.

1. Open the door and enter the service menu (password protected).
2. Go to System Settings, Container Settings and Container Settings.
3. Remove the espresso brewer and mixer.
4. Place a small container or large cup, hold it underneath the chosen outlet (grinder or instant).
5. Press the scale key. Five powder dispenses will now be served.
6. Weigh the powder on a scale (tare the empty cup first).
7. Enter the value (grams) in the weight setting when asked in the display.
8. The software then calculates the correct setting in the background.

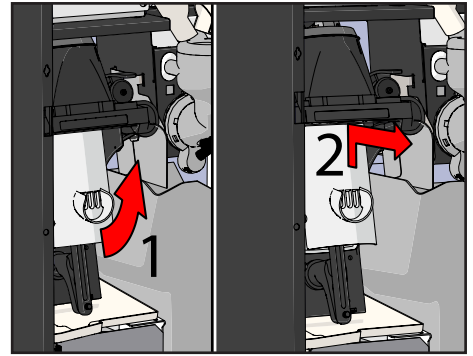


Figure 13.

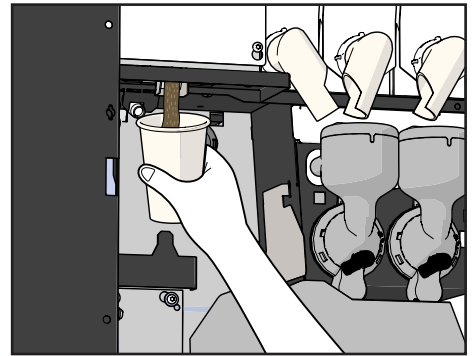


Figure 14.

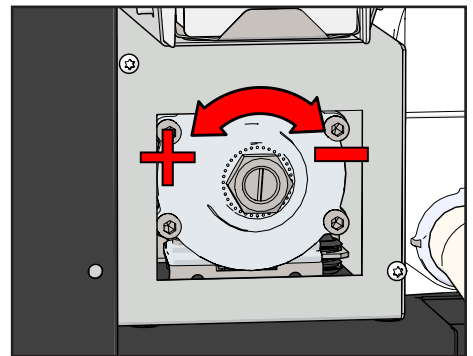


Figure 15.

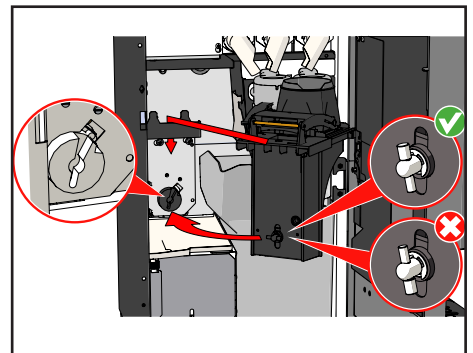


Figure 16.

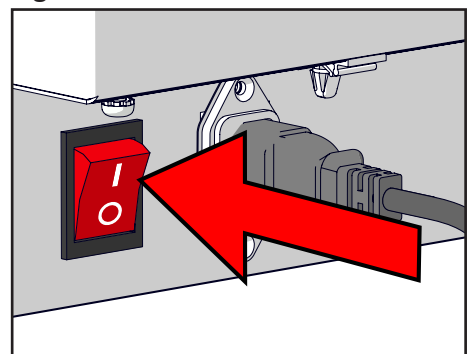


Figure 17.

6. Operation

6.1. Switching the machine on/off

Switch the machine on using the ON/OFF switch on the back of the machine. The machine will start and warm up. (see Figure 17).

Switch the machine off using the ON/OFF switch on the back of the machine. (see Figure 18).

6.2. The main menu

You can operate the machine using the touch screen. All possible product choices can be found in the main menu. You can change the language used in the menu by pressing the 'flag' button in the bottom-left, then changing to another language. (see Figure 19).

A message will appear in a pop-up screen if the machine encounters an error (see Figure 20). Some errors mean the machine is no longer able to prepare certain products. In this case, these products will show as slightly dimmed in the main menu. Please refer to chapter 8 for further information about error messages and what to do. You can always use the back button to return to the previous step in the menu.

6.3. Taking a drink

1. Select the required product from the screen. The light above the outlet spout for the concerned product will start to flash. (see Figure 21)
2. Select the settings for your beverage, if available. You can configure the following settings depending on the version of the machine (see Figure 22):
 1. Strength of the coffee
 2. Amount of added sugar
 3. Amount of added milk
 4. Beverage quantity (cup size)
 5. Number of beverages in a jug (see paragraph 6.4)



Figure 22.

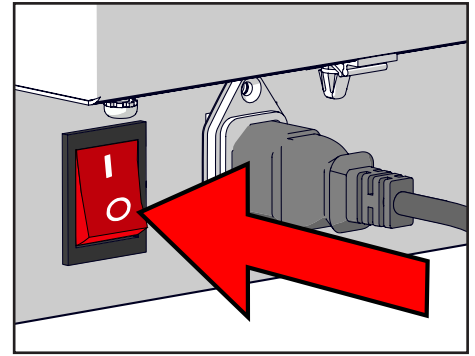


Figure 18.

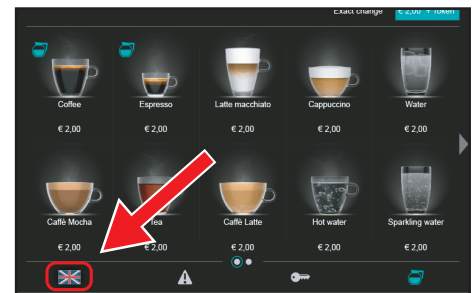


Figure 19.

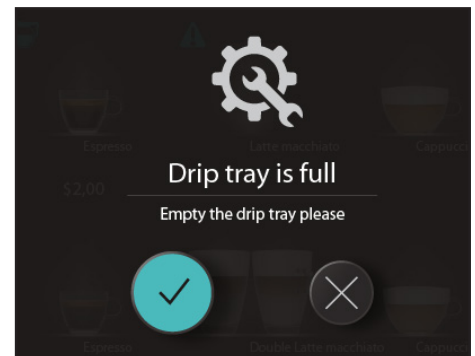


Figure 20.

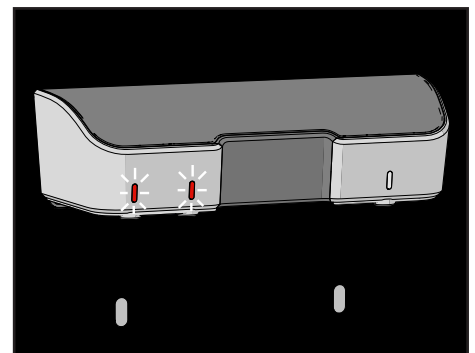


Figure 21.

3. Optionally refer to allergy-related information for the beverage you have selected (see Figure 23).
4. Place a cup or glass under the pouring spout with the flashing light (see Figure 24).

⚠ ATTENTION!

The machine can not detect all glass shapes. If so it will display the message “Do you want to continue?” in the selection menu. Press confirm to indicate that you have placed a glass

5. Press Start (see Figure 25) (first make payment if required). The light above the pouring spout of the selected product will start to flash quickly and your drink will be served in your cup or glass.

⚠ ATTENTION!

Keep hands away from the pouring spout while beverages are being released. Contact with hot drinks from the pouring spout will result in burns.

6. While coffee and instant beverages are being poured, you can select hot or cold water (optional) by pressing the button on the right (Figure 26). The hot or cold water beverage will be served from the right-hand pouring spout. You can always stop hot or cold water beverages from being served by pressing the Stop button.

6.4. Filling a jug

1. The machine has jug sensors. When the cup tray is folded up (Figure 27) the jug icon appears at the available products.
2. Select the desired product on the screen. The light above the spout of the selected product will flash.
3. Now choose the quantity by dragging the bar (Figure 28).
4. Select the settings for your beverage. You can configure the following settings depending on the version of the machine:
 - Strength of the coffee
 - Number of beverages in a jug
5. Place a jug, which is large enough for the configured number of beverages, under the spout with the flashing light.
6. Press Start. (see Figure 25)
7. The light above the pouring spout of the selected product will start to flash quickly and your drink will be served in your jug.
8. The jug function can be stopped prematurely by pressing stop. The last cycle will still be completed.

⚠ ATTENTION!

Keep hands away from the pouring spout while beverages are being released. Contact with hot drinks from the pouring spout will result in burns.

9. While coffee and instant beverages are being poured, you can select hot or cold water (optional) by pressing the button on the right. (Figure 26). The hot or cold water beverage will be served from the right-hand pouring spout. You can always stop hot or cold beverages from being served by pressing the Stop button.

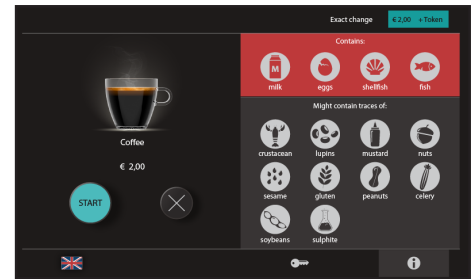


Figure 23.

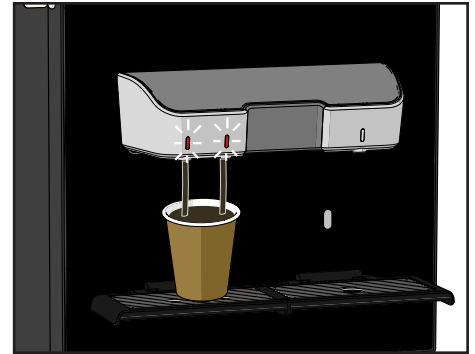


Figure 24.

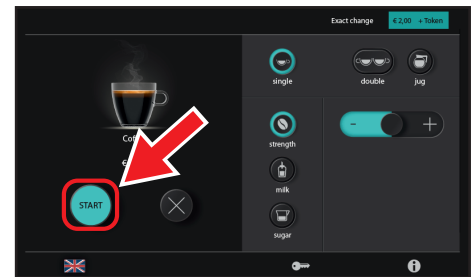


Figure 25.

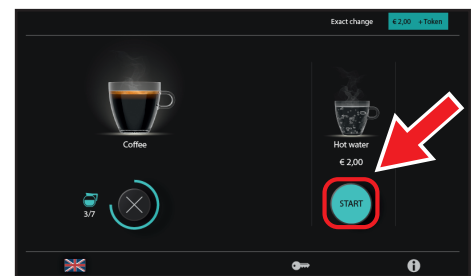


Figure 26.

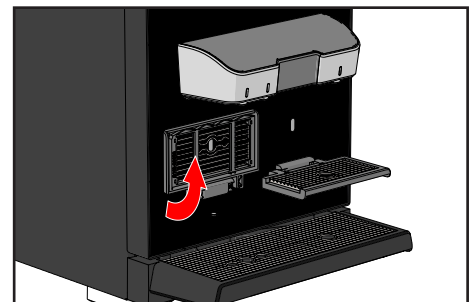


Figure 27.

6.5. Emptying the drip tray

The machine will show a message on the screen if the drip tray is full. (see Figure 29)

In this case, do the following:

1. Carefully remove the drip tray from the machine (see Figure 30).
2. Remove the grille from the drip tray.
3. Empty the drip tray
4. Replace the grille on the drip tray, and replace the drip tray into the machine (see Figure 31)
5. Confirm on the screen that the drip tray is replaced and empty.

6.6. Energy saving modus (VIPS)

The machine is equipped with the energy-saving Veromatic Intelligent Power Save (VIPS) as standard. In the first two weeks after installation (and continuously thereafter), VIPS learns how the machine is used. It automatically determines the timing for energy savings when consumptions are generally not taken.

Consumptions may still take place during VIPS mode. Press the touch screen to activate the machine.

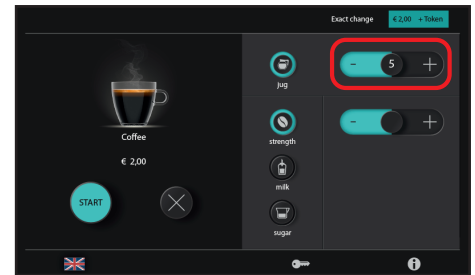


Figure 28.

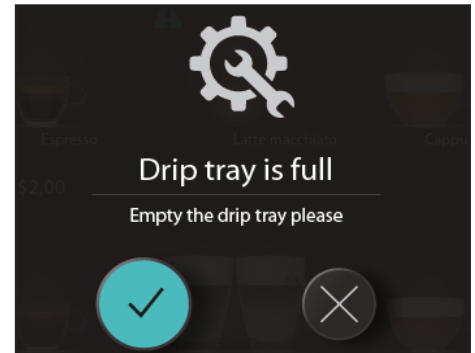


Figure 29.

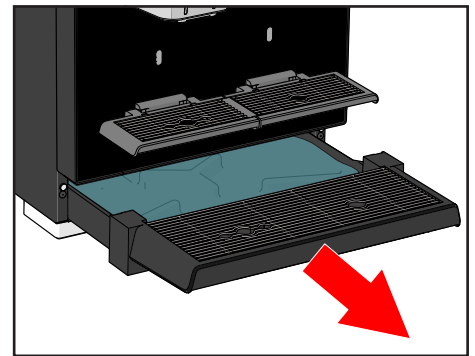


Figure 30.

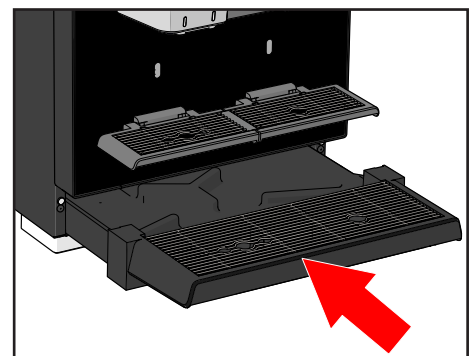


Figure 31.

7. Maintenance

Good maintenance is of the utmost importance. Hygiene and a good cup of coffee are closely related. By strictly following the instructions the machine can be kept clean in a safe and efficient manner in accordance with the local regulations.

WARNING:

Never spray liquids into or against the machine.

7.1. Access to the maintenance area

Open the door before refilling and maintaining the machine. This can be done using the accompanying door key. There are two exceptions:

- The drip tray can also be emptied without opening the door.
- The canister for beans has its own key and can be filled from the top without having to open the door.

You will need the following items:

- The door key for the machine
- A red service key.
- A tray for collecting rinse water
- A bucket with warm water
- Detergent
- Brush
- Cleaning tablet

ATTENTION

Never use a dishwasher to clean drip tray as it may damage the finishing.

WARNING:

All areas where tools are needed to gain access are part of the service areas.

Access to the service area is restricted to persons having knowledge and practical experience of the appliance (a qualified and trained technician), in particular as far as safety and hygiene are concerned.

7.2. Freezing solid

The device may only be used indoors at temperatures between 10 and 32° C. If the device still is frozen accidentally, then take the following steps:

1. Turn off the machine
2. Unplug the machine from the wall outlet
3. Return the ambient temperature to room temperature
4. Call the service technician/dealer to have the device checked
5. Do NOT turn the machine back on. The internal components are filled with water and can become damaged if frozen, which causes the operation and the safety to no longer be guaranteed.

7.3. Rinse menu

For regular maintenance the dispenser is fitted with a Rinse menu, for rinsing, reset canister levels and cleaning. The Rinse menu will be activated automatically once the door is opened. (see Figure 32). This will show you the fill level of canisters, the drip tray and the waste bucket. You can modify the status of canisters once they have been refilled.

1. Stock in canister for beans/instant ingredients
2. Stock in canister for instant ingredients
3. Waste bucket fill percentage
4. Drip tray empty/full
5. Start/stop hot water system rinse
6. Start/stop cold water system rinse (if available)
7. Go to Service menu
8. Start/stop mixer rinse
9. Start all mixers rinse (if there are 2 mixers)
10. Back to the main menu
11. Raise mixing bowl/mixing chamber
12. Start brewer rinse

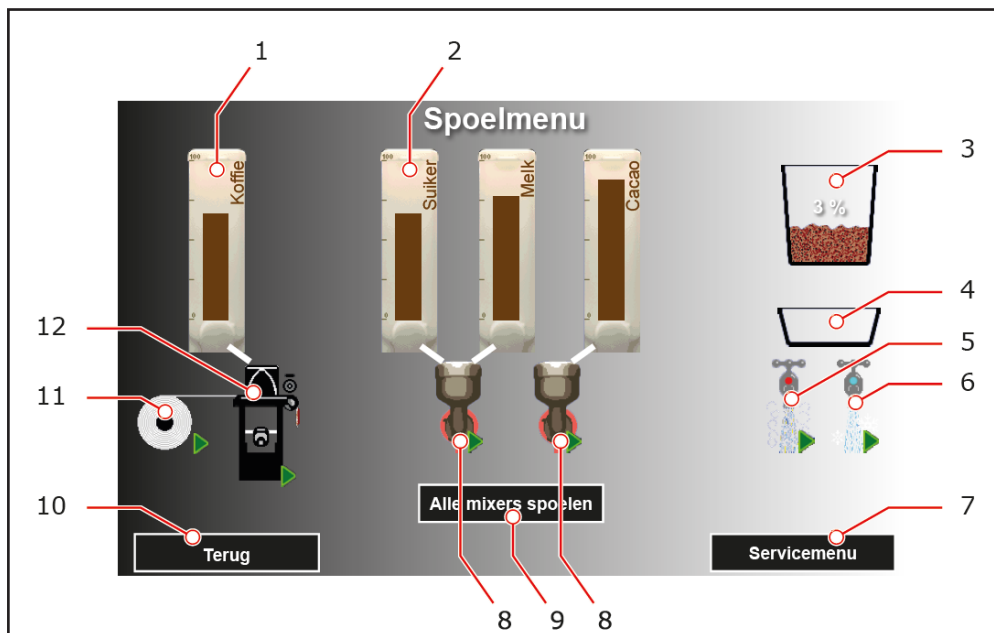


Figure 32.

Rinse programmes and cleaning cycles

The various rinse programmes and cleaning cycles can be started from the Rinse menu:

- Rinse the brewer
- Rinse one mixer
- Rinse the hot water system
- Rinse the cold water system (if available)
- Cleaning cycle for the brewer (cleaning tablet required)
- Rinse all mixers simultaneously

The Back button will take you back to the main menu, and the Service menu button can be used to open the Service menu, see paragraph 7.4. Otherwise the main menu will appear after 1 minute of inactivity, once the door has been closed and locked.

7.4. The Service menu

Many other options and settings of products and the machine are provided in the “Service menu”. These are only accessible for a dealer or mechanic with the appropriate password. These settings are not for regular maintenance and are not covered in this user manual. The button in the bottom-right of the Rinse menu, see paragraph 7.3, can be used to open the Service menu. (see Figure 33).

The Service menu allows you to:

- Configure the sales type (Free, Discount, Paid);
- Check the counters;
- Configure the clock;
- Check the machine’s log file;
- Check the output of the machine’s sensors.

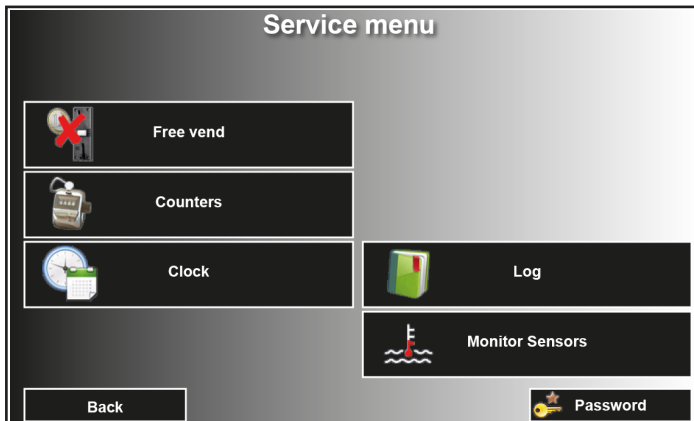


Figure 33.

7.5. Daily maintenance

For cleaning you may only use water, possibly with some dishwashing detergent. Always rinse thoroughly with clean water.

The machine is equipped with an automated daily or idle timed rinsing option. When active, it will ask to place a container underneath the outlet and press start to start rinsing. When not active, it should be done manually. Full daily maintenance consists of:

1. Open the door of the machine to activate the Rinse menu.
2. Check the container spouts for stuck product. If so remove and clean them. Replace dry.
3. Close and lock the door. The Rinse menu remains active.
4. Place a container underneath the outlet (see Figure 34).
5. Check for possible leakage during rinsing.
6. Rinse the brewer by selecting the “Rinse brewer” function.
7. Rinse the mixers by selecting the “Rinse All Mixers” function.
8. Rinse the hot water system by selecting the “rinse hot water system” function.

WARNING!

Hot water!

9. If present: rinse the cold water system by selecting the “Rinse cold water system” function.
10. Empty the container and place it back under the outlets.
11. Repeat rinsing (steps 7 to 10).
12. Empty the container
13. Switch off the machine with the main switch.
14. Carefully remove the drip tray from the machine (see Figure 30).
15. Empty the drip tray and clean the drip tray and grille with lukewarm water and a brush.

ATTENTION!

The drip tray should not be placed in the dishwasher to avoid damaging the finish.

16. Remove and empty the waste bucket (see Figure 35).
17. Clean the interior of the machine (see Figure 36).
18. Replace the waste bucket (see Figure 37) and the drip tray with grille (see Figure 31).
19. Close the door.
20. Clean the exterior of the machine with a slightly damp cloth (see Figure 38).
21. Turn the machine on.

ATTENTION!

Be assured that following a maintenance all detachable parts are replaced to their normal position before restarting the operation of the machine.

22. Press the “Go back” button to leave the Rinse menu and to resume normal operation (if the door was not closed yet).
23. Take a “test” consumption of every product.

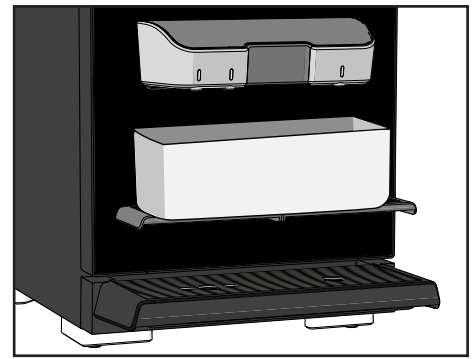


Figure 34.

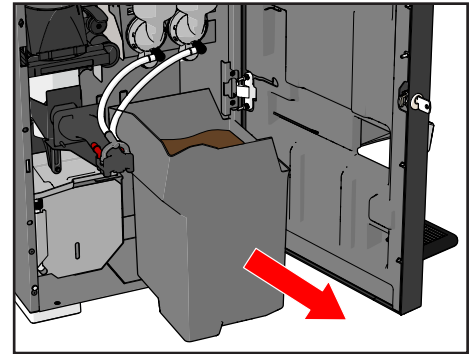


Figure 35.

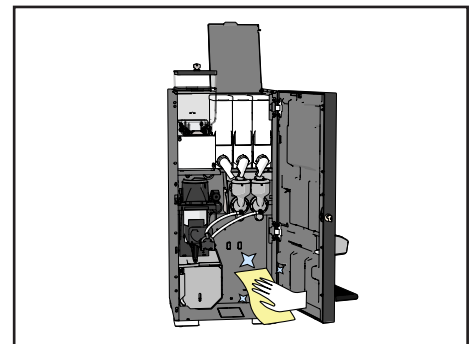


Figure 36.

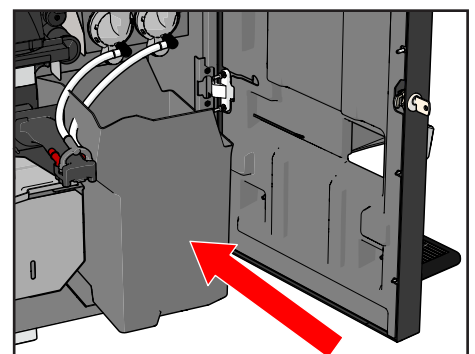


Figure 37.

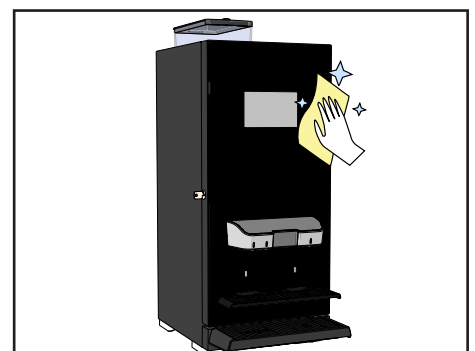


Figure 38.

7.6. Weekly maintenance

Perform all actions for the daily maintenance (paragraph 7.5) and then extra:

1. Remove the hot water and coffee cup tray (see Figure 39) and clean them with hot water.
2. Replace the cup trays.

7.6.1. Rinse brewer

3. Unlock and open the door. The Rinse menu will appear on the screen.
4. Remove the filter paper from the brewer, see paragraph 7.7: Step 2 t/m 6.
5. In the Rinse menu, press on the roll with filter paper (see Figure 40). The brewer mixing bowl will come back down and sandwich the filter paper.

⚠ ATTENTION!

Keep your hands away from the brewer until the brewer stops spinning.

6. Tip the underside of the brewer towards you. Lift slightly and remove the brewer from the machine (see Figure 41).
7. Remove the brewer drip tray (see Figure 42).
8. Remove the funnel from the mixing bowl (see Figure 43).
9. Clean the brewer and all removed components using hot water and a brush.

⚠ ATTENTION!

Make sure all components are dry before you reinsert them.

10. Place the funnel back into the mixing bowl, with the recess above the arrow. (see Figure 44).
11. Replace the drip tray into the machine (see Figure 45).
12. Replace the brewer inside the machine and press it firmly in place. Make sure the brewer's drive pin is always in line with the machine's cam wheel
13. In the Rinse menu, press on the roll with filter paper. The brewer mixing bowl will raise up (see Figure 40).
14. Reinsert the filter paper. See paragraph 7.7: step 11 t/m 15.
15. Test whether you have correctly replaced the parts by making a cup of coffee (see Figure 47).

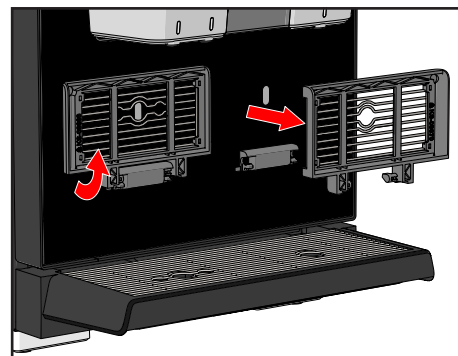


Figure 39. Remove hot water cup tray

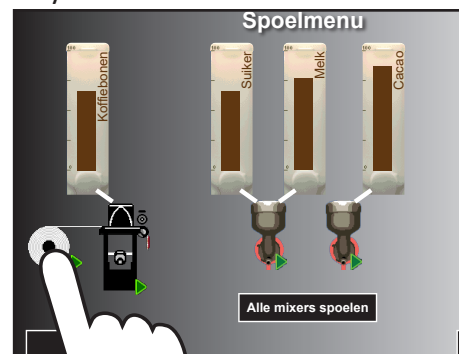


Figure 40. Rinse menu: filter paper

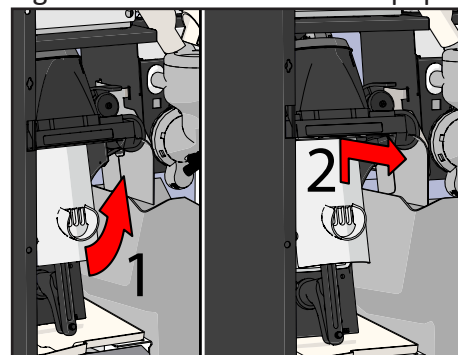


Figure 41. Remove brewer

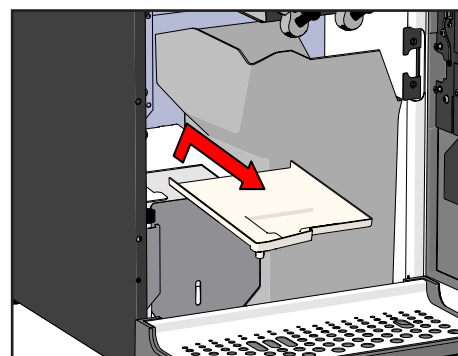


Figure 42. Remove brewer drip tray

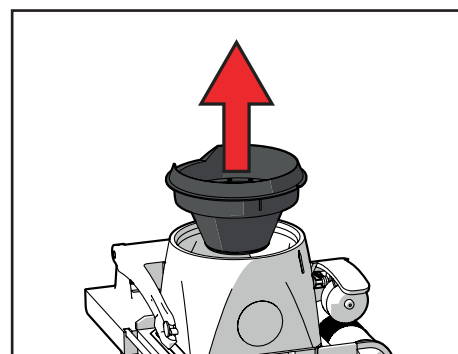


Figure 43. Remove funnel

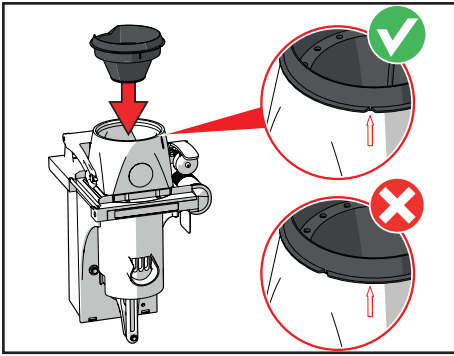


Figure 44. Replace funnel

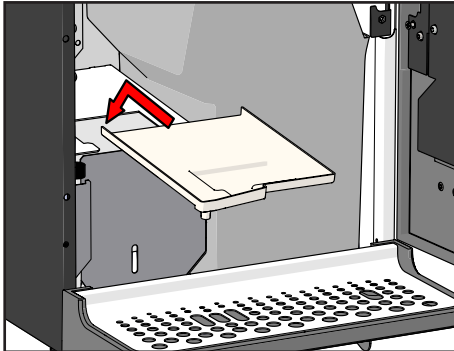


Figure 45. Replace brewer drip tray

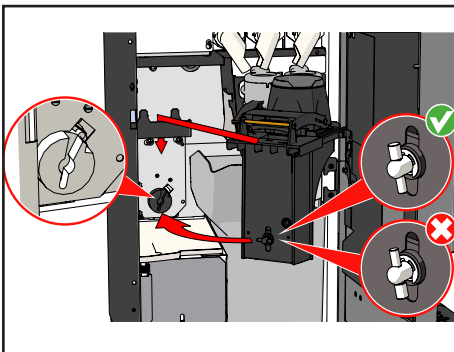


Figure 46. Replace brewer



Figure 47.

7.6.2. Cleaning of instant mixers

1. Switch off the machine.
2. Open the door of the machine.
3. Open the top cover (see Figure 48).
4. Turn the canister spouts up, and remove the canisters one by one (see Figure 49).

⚠ ATTENTION!

Turn the pouring spout upwards at all times. This will prevent ingredients from spilling.

5. Detach the spout-tubes from the mixers (see Figure 50).
6. Turn the mixer ring counter-clockwise to the unlock position (see Figure 51).
7. Pull the mixer house and the suction ring forward so they detach from the mixer plate. (see Figure 52).
8. Separate the suction ring from the mixing bowl (see Figure 53).
9. Remove the mixer paddle from the mixer axis (see Figure 54).
10. Remove the mixer ring by turning it further counter-clockwise and pulling it from the base. (see Figure 55 and Figure 56).
11. Clean all parts in a bucket with hot water, brush them clean and dry.
12. Remove the suction tray from the machine (see Figure 57). Clean the tray and replace the filter if necessary, see 7.9.
13. Clean the interior of the machine with a slightly damp cloth (see Figure 58).
14. Replace all parts in reverse order. When placing the mixer house and suction ring, remember to turn the mixer ring clockwise until you hear a click.

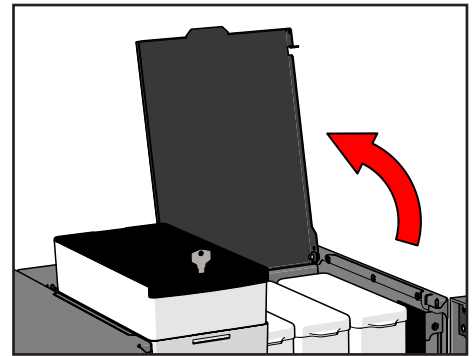


Figure 48. Open the top cover

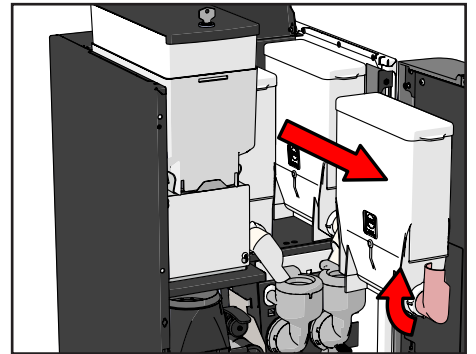


Figure 49. Remove the canisters

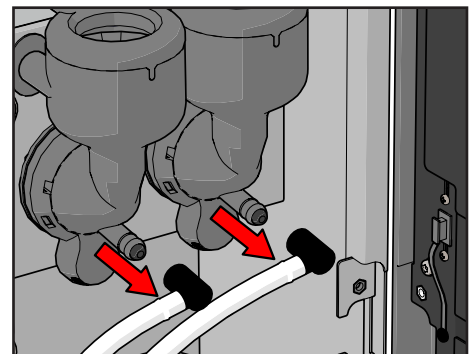


Figure 50. Detach spout tubes from mixer

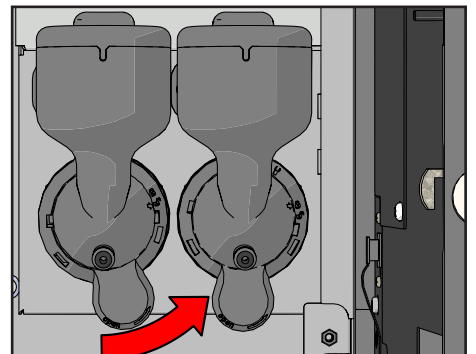


Figure 51. Turn mixer ring

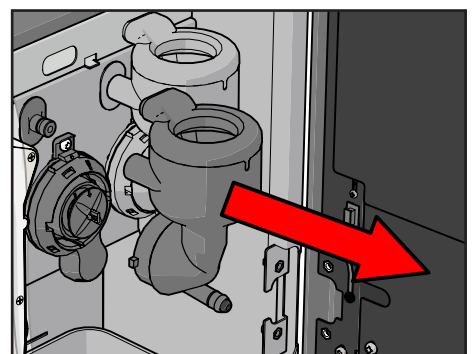


Figure 52. Remove mixer house

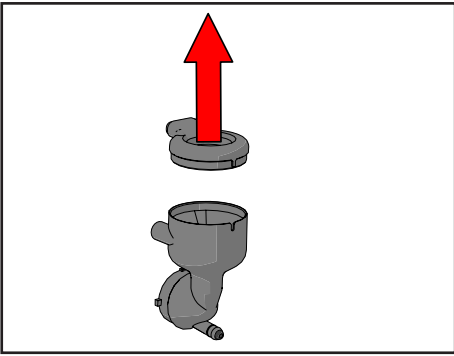


Figure 53. Detach suction ring

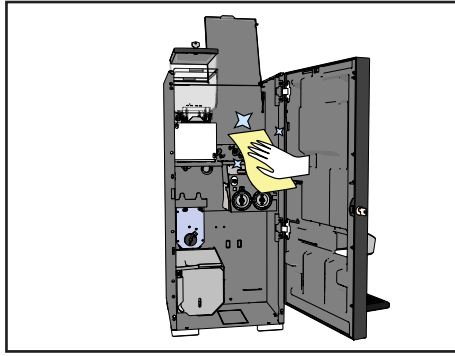


Figure 58. Clean interior of machine

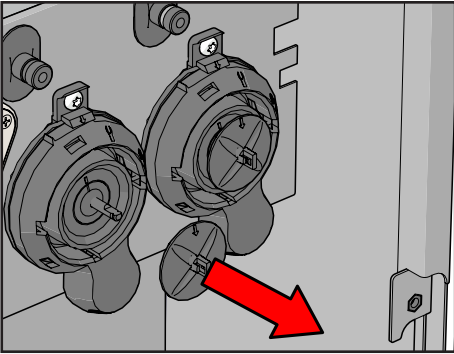


Figure 54. Remove mixer paddle

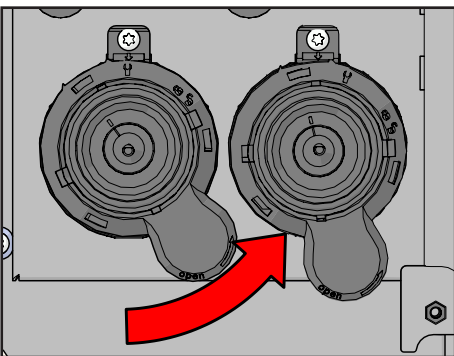


Figure 55. Turn mixer ring further

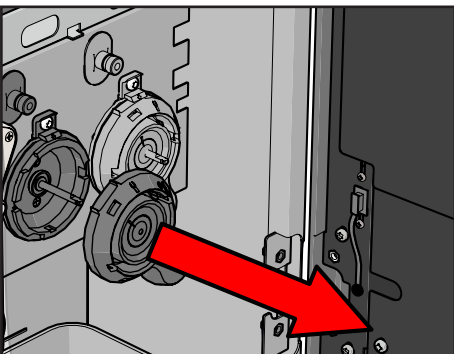


Figure 56. Remove mixer ring

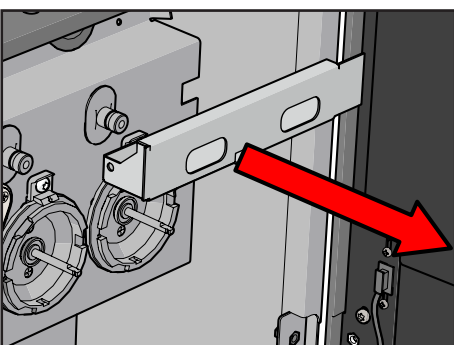


Figure 57. Remove suction tray

7.6.3. Bean to Brew: Filling the bean canister

To ensure effective operation, we recommend only filling the machine with beans that have been prescribed by your operator.

1. Unlock and open the door. The Rinse menu will appear on the screen.
2. Pull the canister slide towards you (see Figure 59). This will release the canister and close it at the bottom.
3. Remove the canister from the machine by lifting it upwards and towards you.
4. Unlock and remove the lid of the canister.
5. Fill the canister with beans (see Figure 60).

⚠ ATTENTION!

Do not press down the beans!

6. Replace the lid and lock it.
7. Replace the canister (see Figure 61).
8. Fully re-insert the slide (see Figure 62).
9. Go to the Rinse menu and update ingredient stocks for the refilled canister
10. Select Back to leave the Rinse menu and take a beverage with ground beans to test whether the canister with beans has been correctly replaced.

Filling the bean canister inside the machine

The bean canister may also be filled when installed in the machine, however to avoid spilling use above method.

1. Unlock and remove the lid of the canister.
2. Fill the canister with beans (see Figure 63).
3. Replace the lid and lock it.
4. Open and close the door if needed for the rinse menu.
5. Go to the Rinse menu and update ingredient stocks for the refilled canister.
6. Press 'back' to leave the menu.

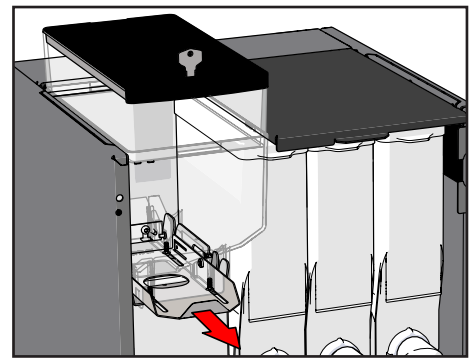


Figure 59. Pull the slide

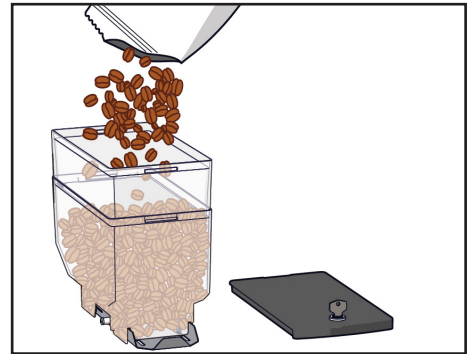


Figure 60. Fill the bean canister

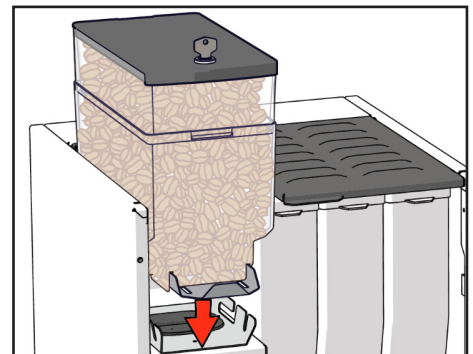


Figure 61. Replace bean canister

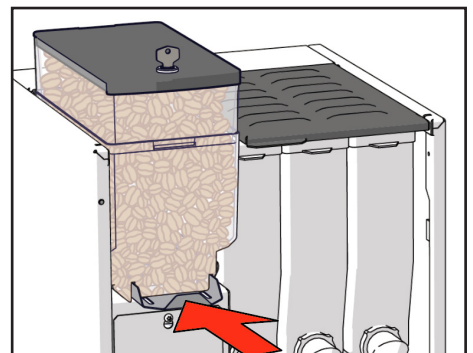


Figure 62. Re-insert the slide

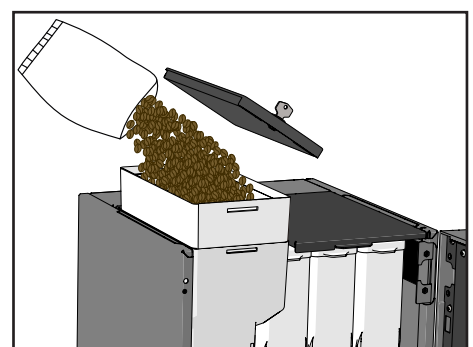


Figure 63. Filling the bean canister inside the machine

7.6.4. Filling the instant canisters

To ensure continued proper operation of this machine, it may only be filled with products that are prescribed by your dealer.

1. Unlock and open the door. The Rinse menu will appear on the screen.
2. Open the top cover (see Figure 64).
3. Turn the spouts of the instant product canisters upwards and remove the product canisters from the machine (see Figure 65).

⚠ ATTENTION!

Turn the pouring spout upwards at all times. This will prevent ingredients from spilling.

4. Fill the canisters to **maximum three quarters** of the capacity (see Figure 66).

⚠ ATTENTION!

Maximum filling will lead to spillage and cause poor hygiene. Overfilling can prevent proper functioning of the machine. The products may not be tamped down!

5. Replace the canisters in the machine and turn the spout downward (see Figure 67).
6. Close the top cover (see Figure 68).
7. Close the door.
8. Go to the Rinse menu and update ingredient stocks for the refilled canister.
9. Rinse the mixers, see paragraph 7.3.
10. Take a beverage for each instant product to check whether the canister(s) has been correctly replaced.

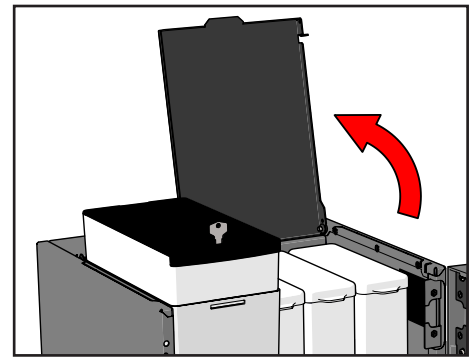


Figure 64. Open top cover

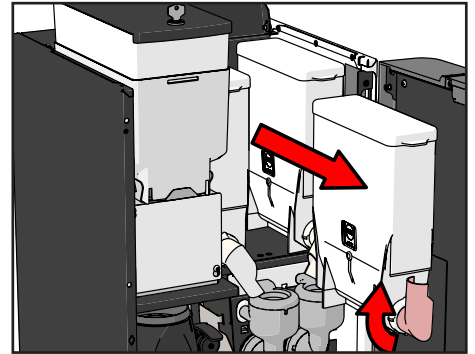


Figure 65. Remove canister

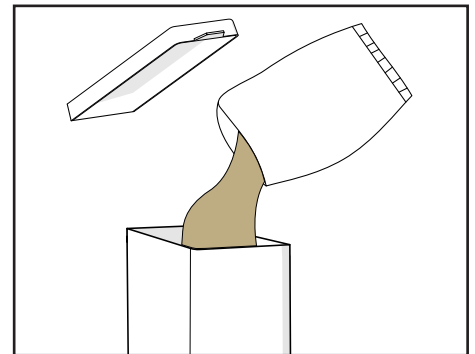


Figure 66. Fill canister

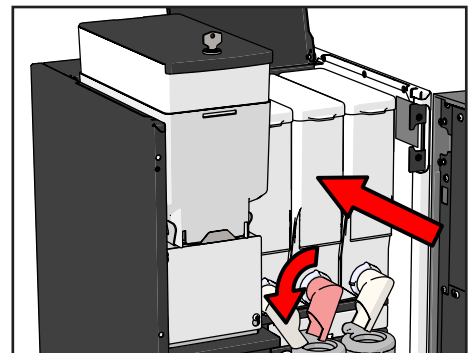


Figure 67. Replace canister

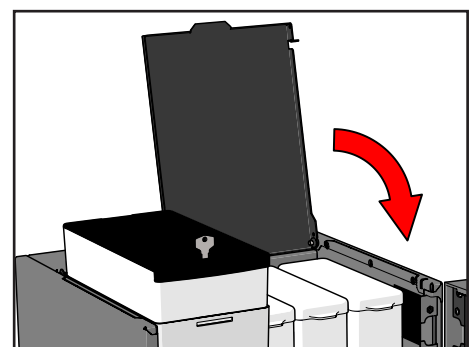


Figure 68. Close top cover

7.7. Replace roll with filter paper

To ensure effective operation, this machine can only be filled with filter paper prescribed by your dealer.

1. Unlock and open the door. The Rinse menu will appear on the screen.
2. Fresh Brew: Turn the coffee canister outlet upwards (see Figure 69). This prevents spillage.
3. Remove the outlet arm.
4. Tear or cut the filter paper on the left side of the brewer (see Figure 70).
5. In the Rinse menu, press on the roll with filter paper (see Figure 71). The brewer mixing bowl will raise up.

⚠ WARNING!

Keep your hands away from the brewer until the brewer stops spinning.

6. Hold the roller arm up and remove the filter paper from the brewer. (see Figure 72).
7. Remove the drip tray (see Figure 73).
8. Open the paper holder door (see Figure 74).
9. Wind the paper residue from the roll, and remove the roll.
10. Insert a new paper filter roll in the paper holder (see Figure 75 en Figure 76).
11. Feed the paper between the brewer and mixing bowl. Hold the roller arm up and clamp the filter paper under the rolls. Feed the paper into the waste bin (see Figure 77).

⚠ ATTENTION!

Ensure the paper always rolls in the middle of the transport roll.

12. Close the door of the paper holder (see Figure 78).
13. In the Rinse menu, press on the roll with filter paper again. The brewer mixing bowl will come back down and sandwich the filter paper. (see Figure 71).

⚠ WARNING!

Keep your hands away from the brewer until the brewer stops spinning.

14. Reinsert the drip tray in the machine
15. Reinstall the outlet arm (see Figure 79)
16. Fresh Brew: Turn the coffee canister outlet back down (see Figure 80).

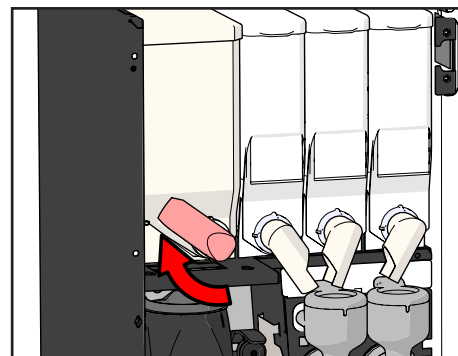


Figure 69. Turn coffee canister outlet upwards

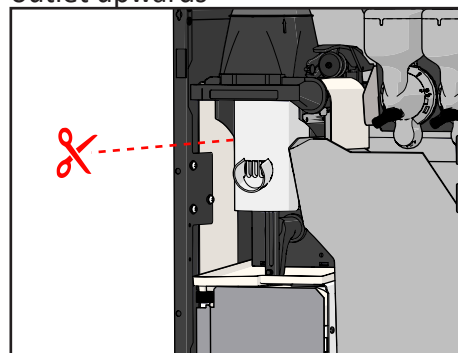


Figure 70. Cut/tear the filter paper

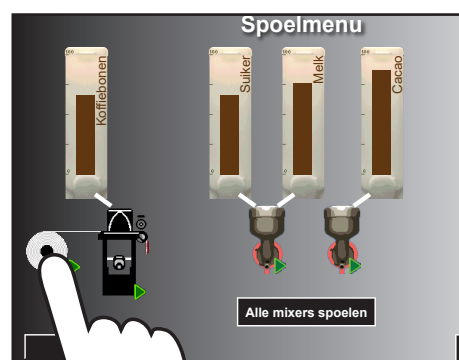


Figure 71. Press filter paper in the Rinse menu

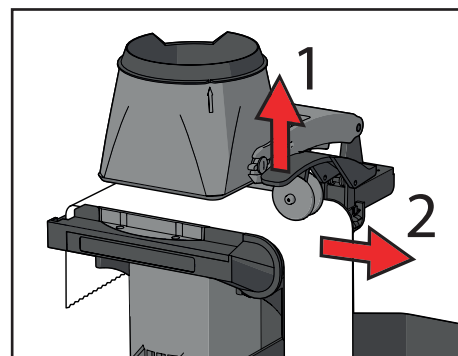


Figure 72. Remove paper from the brewer

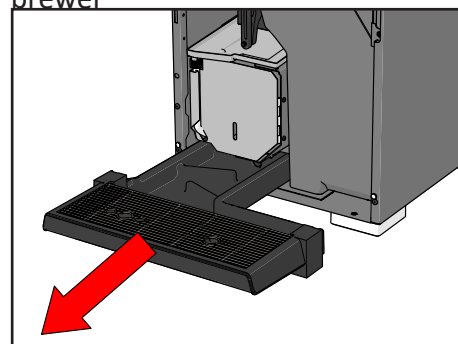


Figure 73. Remove drip tray

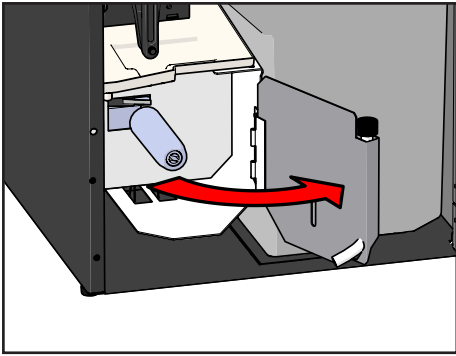


Figure 74. Open the paper holder door

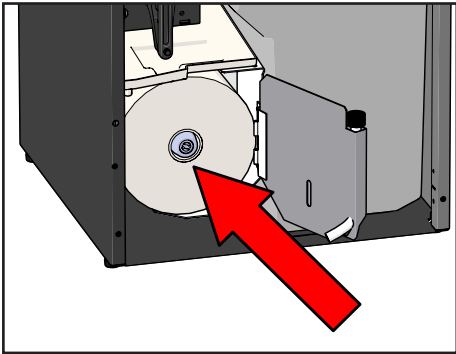


Figure 75. Insert a new filter roll

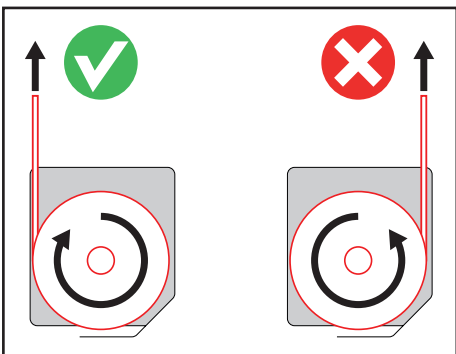


Figure 76. Right way of placing the roll

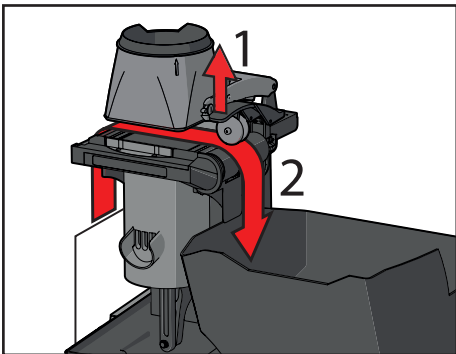


Figure 77. Feed the paper trough the brewer

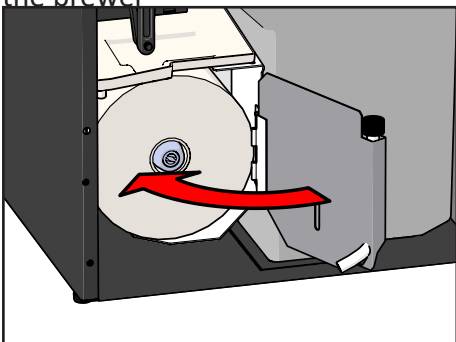


Figure 78. Close the door of the paper holder

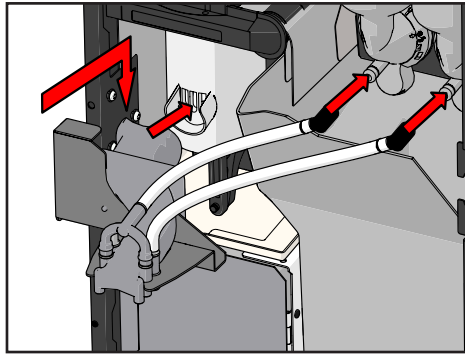


Figure 79. Reinstall the outlet arm



Figure 80. Turn coffee canister outlet downwards

7.8. Monthly maintenance

In addition to the weekly maintenance, the following should be done:

1. Empty the canisters (see Figure 81).
2. Check if there are no detached parts (like springs). If so, call your dealer/service number.
3. Clean the canisters with hot water.
4. Always replace the canisters in a complete dry state.

7.9. Annual maintenance

To continue the safe and hygienic operation of the machine it has to undergo a scheduled maintenance at least once a year. This may only be done by an authorized service technician. This person uses training information and service announcements supplied by the manufacturer.

⚠ ATTENTION!

By cleaning appropriately, one prevents formation of micro-organisms and accumulation of dirt in the machine; both cases cause taste and quality loss!

Thorough maintenance by you and the conclusion of a maintenance contract minimize problems.

Service must include a de-calcification process. Never de-calcify the machine yourself.

The water filter (if present) must be replaced periodically. Your operator can further inform you about this. If the water filter is used for an excessive period of time, this can negatively influence the machine's operation and pose health-related risks.

Replacing suction filter

When cleaning mixer components, replace the suction filter in the suction duct (see Figure 82).

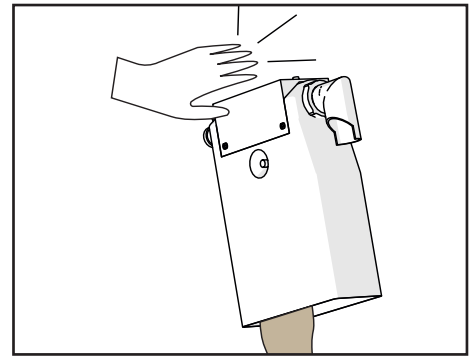


Figure 81. Empty instant canister

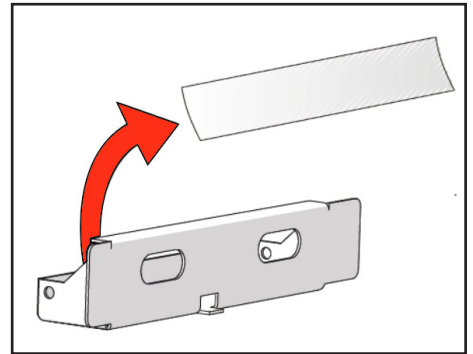


Figure 82. Replace suction filter

8. Malfunctions & repairs

8.1. Display malfunction messages

In most cases, a message will appear in a pop-up screen if the machine encounters an error. Error messages can be accompanied by advice about how to resolve the errors in question. The exclamation mark button will take you back to the main menu (see Figure 83). Active error messages can always be accessed by pressing the button again.



Figure 83. Error notification icon

⚠ ATTENTION! The solution to the malfunction is only intended as a tip. You have to consult the extended instructions in the relevant chapters of this manual to find the solution to this malfunction. If you cannot solve the problem, please consult with your dealer

Message type	Message	Meaning
Warning	Machine requires service!	Warning about the service date that is coming up
Warning	Water filter dirty warning	Warning about the water filter that needs a replacement
Warning	Brewer not in position	(Re-)place brewer, waste bucket and close the door.
Busy	Temperature too low	Wait for the boiler to reach the required temperature
Busy	Boiler is filling	Wait for the boiler to reach the minimum water level
Error	Drip tray full	Empty the drip tray
Error	Boiler stopped filling	Restore water supply and restart the machine
Error	... container is empty	Refill the container and reset the counter
Maintenance	Service date reached	Machine needs service from the operator
Maintenance	Water filter saturated	The water filter needs a replacement
Serious error	Boiler error	Please call the operator

Other malfunctions are listed below:

Malfunction	Possible cause	Solution/Check
Machine only delivers water	The canister is empty	Fill the canister
	A canister is blocked	Remove the blockage
	A mixing bowl is clogged	Clean the mixing bowl
No action/lightning	Main power switch is off	Turn main power switch on at the back of the machine
	No mains voltage	Is the power cable attached appropriately?

Product is aqueous	Bridging in the canister or powder too old	Turn the canister once to loosen up the product
	Canister is almost empty	Fill up the canister and reset the counter
Machine asks to place a cup	Cup is not positioned appropriately	Position the cup appropriately
	A transparent cup is used (these are not always detected!)	Press continue or use an opaque cup
Products not able to select, error: brewer not in position	<ul style="list-style-type: none"> • The door is open • The waste bucket is not placed (properly) • The brewer is removed • The inner door cover is missing 	Replace the brewer/waste bucket/inner door cover and close the door.
Espresso/coffee is much too light and/or only a fraction of the volume.	Brewer is clogged.	Rinse the brewer, or additionally clean thoroughly by removing/cleaning and cleaning cycle (see 7.6.1).
	Ground powder (setting) is too fine	Ask your dealer to set the grinder more coarse.

8.2. Repairs

WARNING:

Repairs are understood to be anything for which tools are needed to work on the machine. Those repairs may only be done by authorized technicians (see also paragraph 3.1). For any repairs only original parts may be used.

The requirements for a technician are:

1. The technician has to be informed of all laws and regulations regarding electrical connections, electrical symbols, etc.
2. The technician is very familiar with the machine, by training with Veromatic International B.V. or similar training obtained elsewhere.
3. The technician uses the instructions, diagrams etc., applicable for this type and model.
4. The technician takes all security precautions for himself and others so as not to be exposed to any danger, electrical as well as mechanical.
5. The technician is well aware of the applicable guidelines regarding hygiene

The technician must take the following precautions while working on this machine:

1. Unplug the plug from the wall outlet.
2. Check to see if possible ground connections that have been loosened are functioning again.
3. Observe all general safety directions

In case some parts have to be replaced, contact your dealer.

To replace parts, use only original (spare) parts, issued by Veromatic International B.V. These satisfy strict quality demands which assure that the machine continues to function optimally. If original parts are not used, the warranty is null and void and Veromatic International B.V. is not responsible for possible damages resulting thereof.

9. Decommissioning

9.1. Temporary decommissioning

If the machine is not used for a longer period of time (starting at about 4 weeks) the following measures have to be taken by a service technician (for hygienic reasons):

1. Turn off the machine off and let it cool down / warm up for 24 hours.
2. Drain the boiler.
3. Empty the product canisters (also turn over the worm drive by hand).
4. Carefully clean the machine (see chapter Maintenance).

If it turns out that the machine has been out of commission for a longer period of time, the following has to be done by a service technician:

- Check all components for hygiene and damage.
- If needed replace dirty or damaged items.

For commissioning again, see paragraph 4.6.

9.2. Disposal

If the machine is to be disposed of, the following has to be done by a service technician:

1. Turn off the machine and let it cool down up to 24 hours.
2. Drain the boiler.
3. Empty the product canisters (also turn over the worm drive by hand).
4. Carefully clean the machine (see chapter Maintenance).
5. Make sure the machine is complete.
6. Hand in the machine.

If the machine is to be replaced by a new machine from Veromatic International B.V. the old machine will be taken back by the supplier for recycling.

For devices of Veromatic International B.V. a disposal fee has been paid. You can ask your supplier to pick up the machine and take it to specially allocated return stations. The return station will ensure that the machine will be recycled in such a way as to cause the smallest possible burden for the environment.

10. Technical information

Dimensions and weight

Height (including bean canister)	890	mm
Height including base cabinet	1730	mm
Width	350	mm
Depth	560	mm
Weight	Fresh Brew: 44 Bean to Brew: 47	kg

Capacity

Boiler	1.75	Liters
Instant canister small	2.0 ± 0.5 / 1.2 / 1.5 / 1.9	Liters kg (i. coffee/topping/cacao/sugar)
Instant canister large	4.6	Liters
Bean canister	3.2 / 4.6 ± 1.15 / 1.65	Liters kg
Drip tray	0.4	Liters
Waste bucket	10	Liters

Environmental temperature

During operation	+10° to +32°	Celsius
During transport and storage	+0° to +50°	Celsius

Electrical details

Power supply	230	V~
Frequency	50	Hz
Electrical capacity	Fresh Brew	2100
	Bean to Brew	2250
		W
Electrical safety class	Class I	
IP classification	IP20	
Pollution grade	II	
Over-voltage category	II	

Water connection

Water connection	¾ "	BSP
Water pressure	2.0 – 8.0	Bar
	0.2-0.8	MPa
Sound level idle/grind/brew/mix	<50 / 64* / 50 / 61	dB(A) (*B2B model)

Veromatic International BV instructs the use of a water lock (order code HL-00190) and does not accept any responsibility with regard to water damage, in case the machine gets installed without this water lock.

The machine is supplied without hoses and couplings for the water connection. Your dealer can inform you about the connection possibilities.

10.1. EU-declaration of conformity

NL (original)	EN	DE	FR
EU-VERKLARING VAN OVER-EENSTEMMING	EU-DECLARATION OF CONFORMITY	EU-KONFORMITÄTS-ERKLÄRUNG	EU-DECLARATION DE CONFORMITE
Veromatic International B.V. Donker Duyvisweg 56 NL-3316 BM Dordrecht Nederland			
wij verklaren geheel onder eigen verantwoordelijkheid dat het product:	we herewith declare, on our own responsibility, that the product:	wir erklären hiermit eigenverantwortlich dass das Produkt:	nous déclarons par la présente et sous notre propre responsabilité que le produit:
Drankenmachine type:	Office machine type:	Automat Typ:	Machine type:
PETB2 / PETF2	PETB2 / PETF2	PETB2 / PETF2	PETB2 / PETF2
waarop de verklaring betrekking heeft, in overeenstemming is met de volgende normen:	which this declaration refers to, is in conformity, with the following norms:	Worauf sich diese Erklärung bezieht, die folgende(n) normen entspricht:	A laquelle cette déclaration se rapporte, est en conformité avec les normes suivantes:
EN 61000-3-2: 2014 EN 61000-3-3: 2013 EN 60335-1: 2012 EN 60335-2-75: 2004 EN 55014-1: 2017 EN 55014-2: 2015	migratie van lood en nikkel volgens NEN-EN 16889:2016 migration levels of lead and nickel according to NEN-EN 16889:2016 Migration von Blei und Nickel nach NEN-EN 16889:2016 Niveaux de migration du plomb et du nickel selon NEN-EN 16889:2016		
waarop de verklaring betrekking heeft, in overeenstemming is met de volgende richtlijnen:	which this declaration refers to, is in conformity, with the following directives:	Worauf sich diese Erklärung bezieht, die folgende(n) Richtlinie entspricht:	A laquelle cette déclaration se rapporte, est en conformité avec les directives suivantes:
- 2014/30/EU EMC Richtlijn	- 2014/30/EU EMC Directive	- 2014/30/EU EMC Richtlinie	- Directive CEM 2014/30/UE
- 2014/35/EU Laagspanningsrichtlijn	- 2014/35/EU Low voltage directive	- 2014/35/EU Niederspannungssichtlinie	- Directive basse tension 2014/35/UE
- 2011/65/EU RoHS Richtlijn als gewijzigd door (EU)2015/863	- 2011/65/EU RoHS Directive as amended by (EU)2015/863	- 2011/65/EU RoHS Richtlinie geändert durch (EU)2015/863	- Directive LdSD 2011/65/UE modifié par (EU)2015/863
- EG 1935/2004 Voedselveiligheid — veilige verpakking	- EC 1935/2004 Food safety — safe packaging	- EG 1935/2004 Lebensmittel-sicherheit — sichere Verpackung	- EC 1935/2004 Sécurité des aliments: des emballages sûrs
- EG 2023/2006 Materialen en voorwerpen die met levensmiddelen in contact komen — Goede fabricagemethoden	- EC 2023/2006 Materials and articles in contact with food — good manufacturing practice	- EG 2023/2006 Materialien und Gegenstände, die mit Lebensmitteln in Berührung kommen — gute Herstellungspraxis	- EC 2023/2006 Matériaux et objets en contact avec les denrées alimentaires — bonnes pratiques de fabrication
- EG 10/2011 Materialen en voorwerpen van kunststof in contact met levensmiddelen	- EC 10/2011 Plastic materials and articles in contact with food	- EG 10/2011 Materialien und Gegenstände aus Kunststoff, die mit Lebensmitteln in Berührung kommen	- EC 10/2011 Matériaux et objets en matière plastique en contact avec des denrées alimentaires

Dordrecht, the Netherlands,



B. de Mooij
Manager R&D

Date: January 1st, 2022

